

# FioSonic Mini

Medición industrial



**FOLLETO TÉCNICO**

**Pietro Fiorentini S.p.A.**

Via E. Fermi, 8/10 | 36057 Arcugnano, Italia | +39 0444 968 511  
sales@fiorentini.com

Los datos no son vinculantes. Nos reservamos el  
derecho de realizar cambios sin previo aviso.

FioSonicMini\_technicalbrochure\_ESP\_revA

**[www.f Fiorentini.com](http://www.f Fiorentini.com)**

# Quiénes somos

Somos una organización internacional especializada en el diseño y la fabricación de soluciones tecnológicamente avanzadas para sistemas de tratamiento, transporte y distribución de gas natural.

Somos el socio ideal para los operadores del sector del petróleo y el gas, con una oferta comercial que abarca toda la cadena del gas natural.

Estamos en constante evolución para satisfacer las más altas expectativas de nuestros clientes en términos de calidad y fiabilidad.

Nuestro objetivo es estar un paso por delante de la competencia, con tecnologías personalizadas y un programa de servicio posventa realizado con el más alto grado de profesionalismo.



## Ventajas de **Pietro Fiorentini**



Asistencia técnica localizada

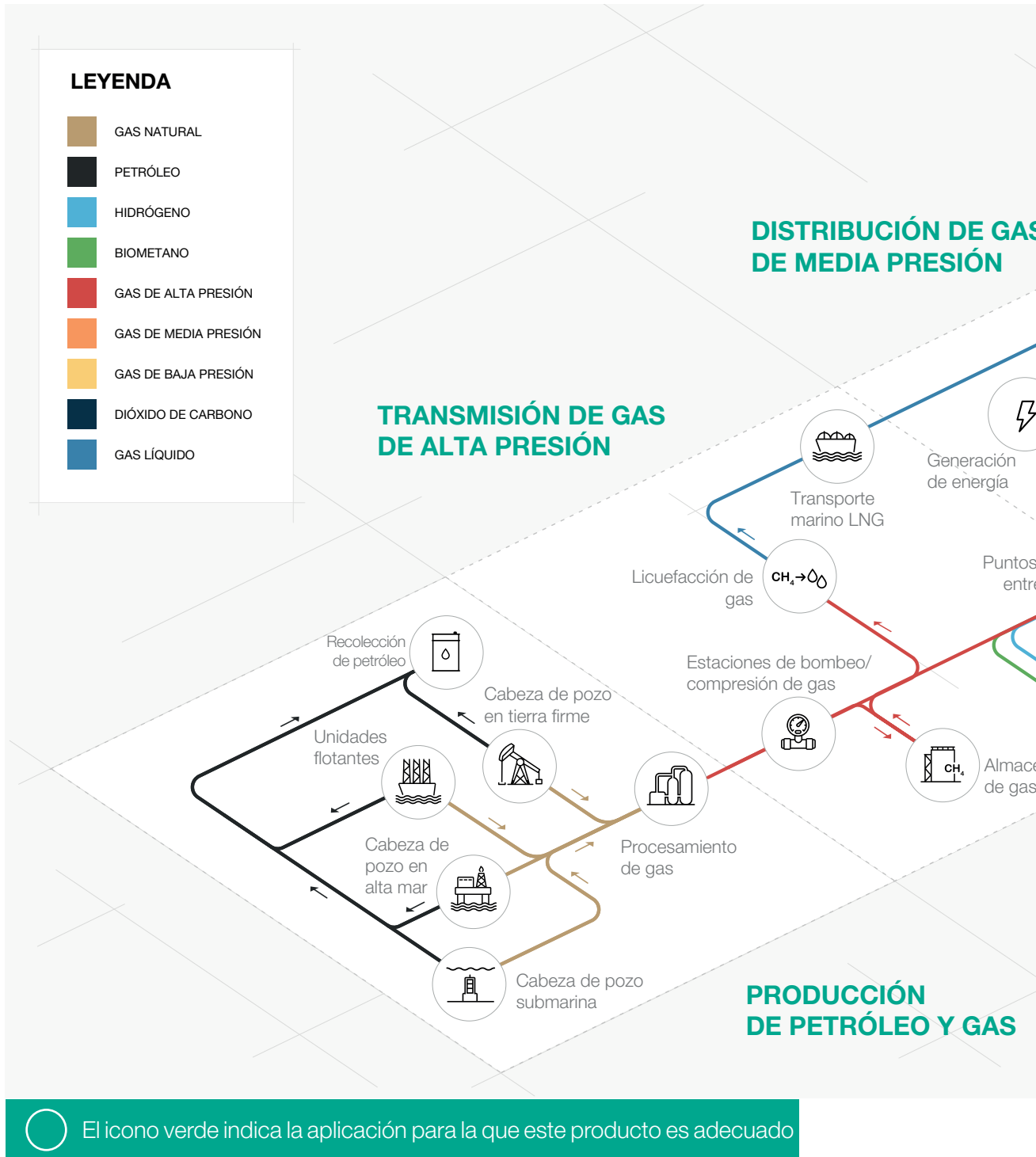


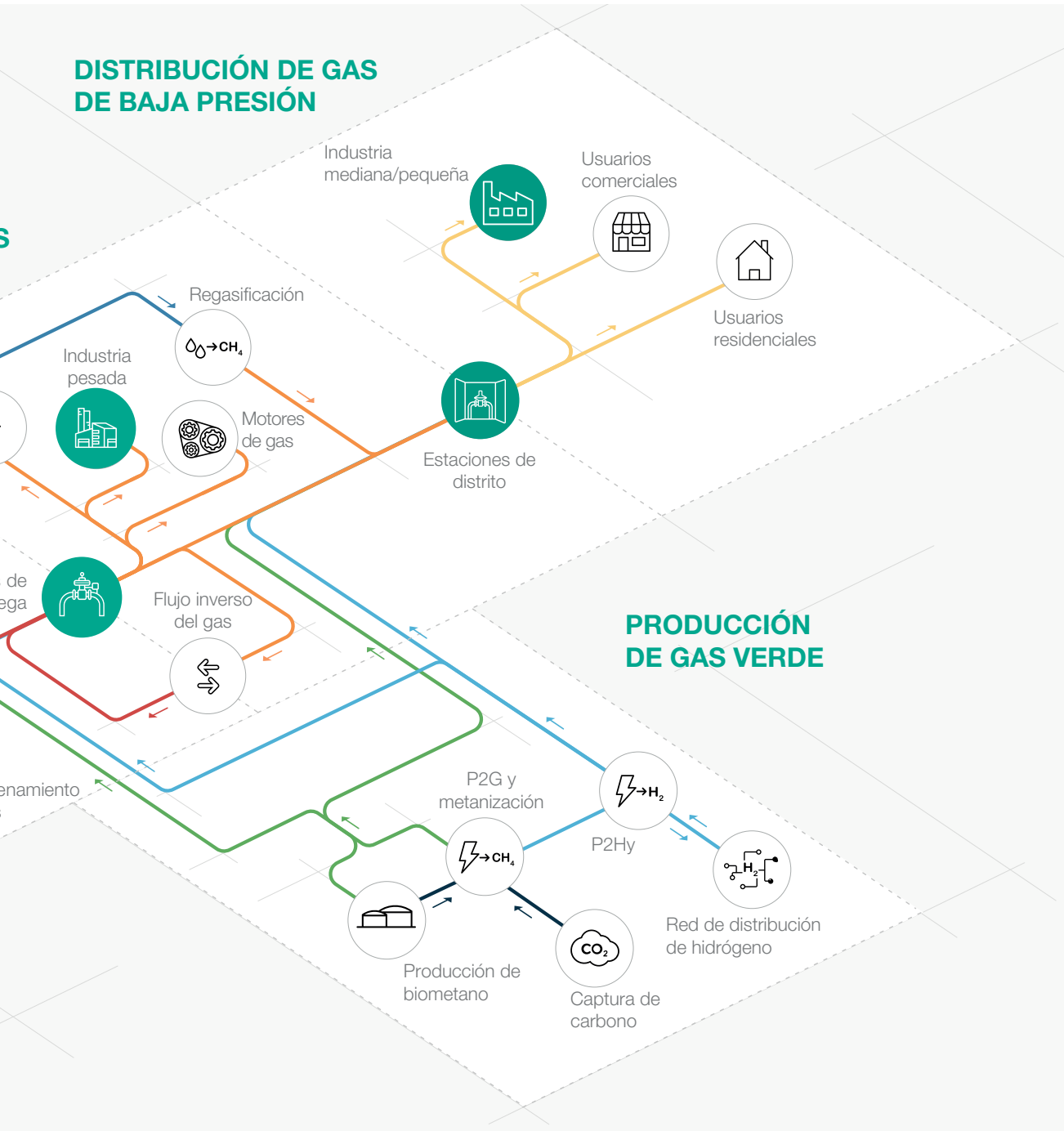
Experiencia desde 1940



Operamos en más de 100 países

# Área de aplicación





**Figura 1** Mapa del área de aplicación

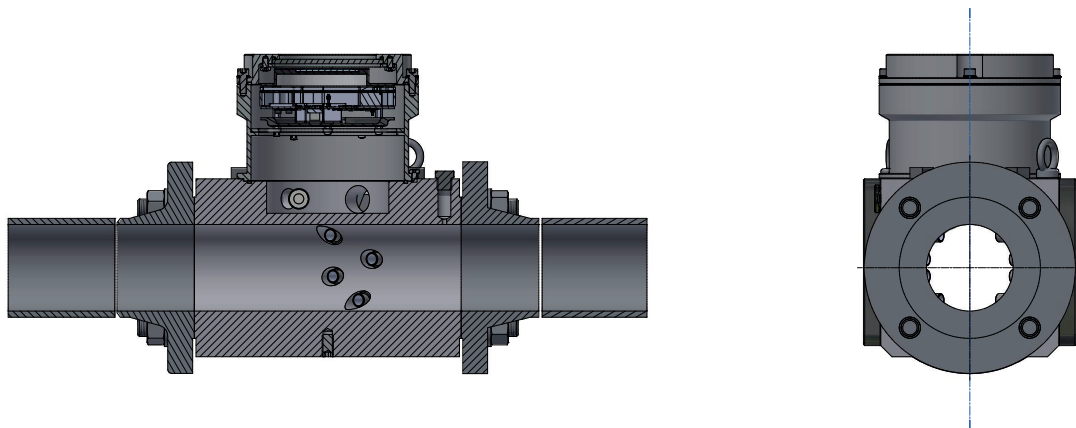


# Introducción

**Fiosonic Mini** es el **caudalímetro de gas ultrasónico industrial** de Pietro Fiorentini diseñado para aplicaciones de transferencia de custodia en redes de distribución de gas.

Su tecnología cordal multitrayectoria proporciona diagnósticos en tiempo real, alta precisión y redundancia.

Fiosonic Mini es apto para su uso con gases secos y también está preparado para hidrogeno para mezclas NG-H2 de hasta el 30%.



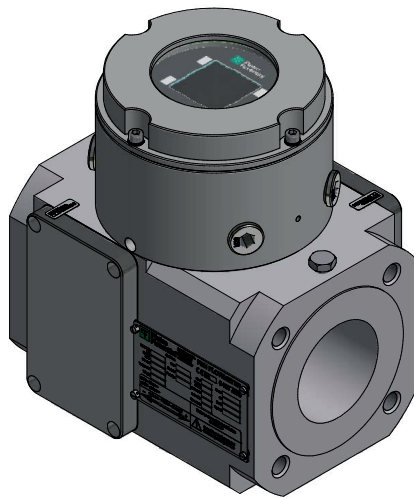
**Figura 2** Caudalímetro ultrasónico FioSonic Mini

# Características

El diseño de FioSonic Mini garantiza **lecturas de caudal estables y precisas** en toda la gama de **caudales, presiones y composiciones de gas**.

**El procesamiento de la señal de onda continua** de banda ancha (BCW) permite que se interroge más de una cuerda de medición simultáneamente, lo que evita una respuesta lenta, que es el sello distintivo de las primeras generaciones de medidores ultrasónicos.

La frecuencia de los transductores FioSonic Mini oscila entre 200 y 250 kHz en función del tamaño del medidor para **garantizar el mejor rendimiento**.



**Figura 3** FioSonic Mini

## **Gas natural mezclado con hidrógeno**

**FioSonic Mini** puede utilizarse con gas natural convencional o mezclado con hasta un 30% de hidrógeno.

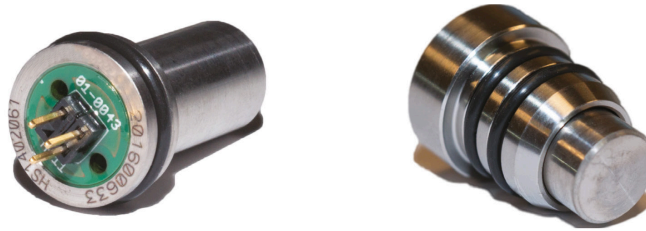


## Transductores de titanio

**Los sensores ultrasónicos de titanio** son muy eficientes y, junto con el procesamiento de onda continua de banda ancha (BCW), **pueden medir de manera precisa las aplicaciones más complejas, como gases húmedos y sucios**. La combinación de transductores eficientes y procesamiento de onda continua de banda ancha lo hace **resistente a las interferencias acústicas, como el ruido de las válvulas de control**, que afectaban a las generaciones anteriores de medidores ultrasónicos.

El diseño eficiente de los transductores ultrasónicos les permite funcionar con un voltaje de suministro muy bajo de 3,6 V, en comparación con las decenas o incluso los cientos de voltios que requieren los de otros fabricantes.

Todas las superficies en contacto con el fluido son de metal para ofrecer la mejor resistencia contra las condiciones más duras. Los transductores están disponibles hasta 2 MPa(a) | 20 bar(a).



**Figura 4** Transductor ultrasónico

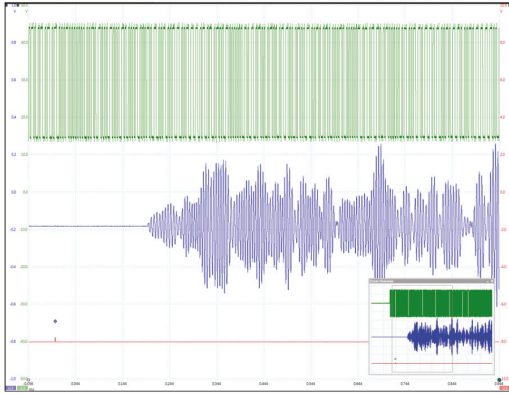
## Procesamiento de señal de onda continua de banda ancha (BCW)

La mayoría de los caudalímetros ultrasónicos transmiten una cantidad limitada de impulsos ultrasónicos, entre uno y cuatro impulsos por ciclo de medición.

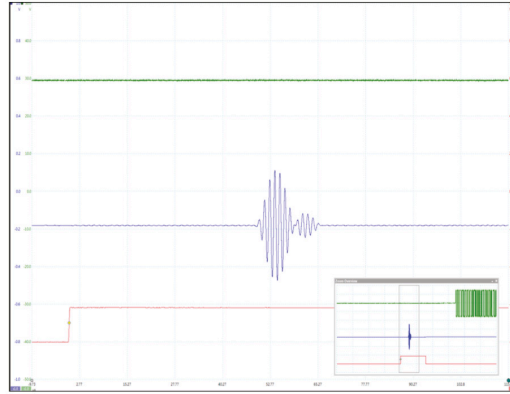
Algunos caudalímetros ultrasónicos utilizan un tren de impulsos corto, generalmente inferior a 100 ciclos. El **caudalímetro FioSonic Mini transmite varios miles de ciclos en un flujo casi continuo de impulsos codificados**. La señal **se codifica en tiempo real** para reconstruir la señal receptora que es **precisa y resistente al ruido de señal e interferencia** en aplicaciones difíciles.



El sistema de onda continua de banda ancha permite la transmisión simultánea de dos o más acordes de medición sin interferencias. La transmisión simultánea **ofrece un tiempo de respuesta más rápido** y un **mejor rendimiento** en condiciones de rango fluctuante y/o pulsante.



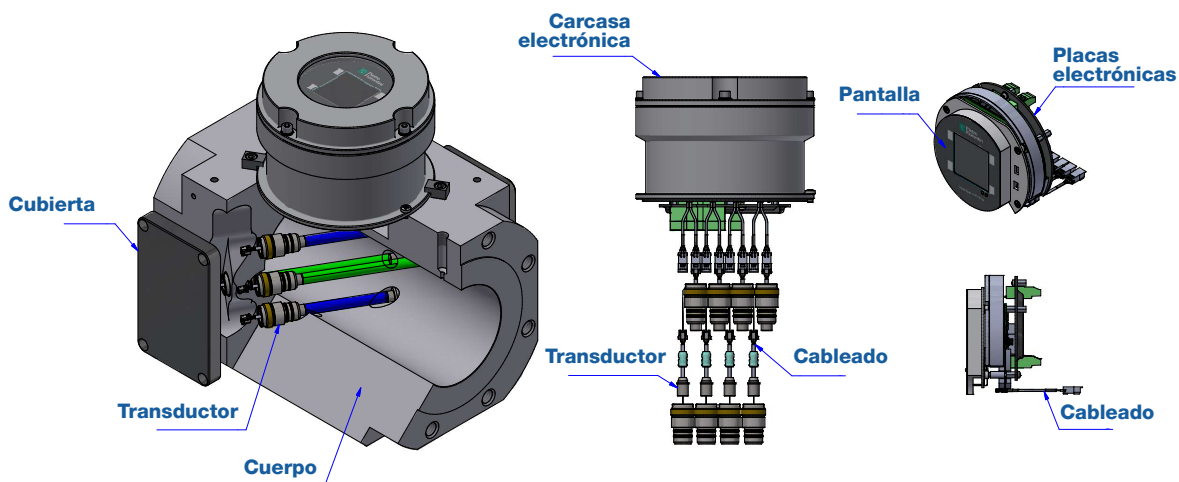
**Figura 5** Señal transmitida codificada (verde) y señal recibida (azul)



**Figura 6** Señal receptora codificada (azul)

## Diseñado para ser sencillo

Con toda la electrónica integrada en un único circuito, FioSonic Mini ofrece un diseño que **facilita el mantenimiento**.



**Figura 7** Componentes electrónicos integrados



## Tarjetas adicionales

### Tarjeta de E/S ampliada

Los productos FioSonic Mini vienen de serie con una salida de pulsos de frecuencia y un puerto USB para la puesta en servicio en combinación con las operaciones de campo. Las tarjetas opcionales E/S pueden proporcionar un **RS485** aislado, dos salidas de impulsos aislados adicionales y a 4-20 mA.

### Tarjeta de entradas de presión y temperatura

Para aplicaciones que requieren **conversión de volumen integrada**, el medidor de flujo **FioSonic Mini puede interactuar directamente con sensores de presión y temperatura**. El flujo de volumen estándar se calcula usando las ecuaciones tradicionales de conversión del volumen, utilizando parámetros fijos para la composición del gas.

## Conectividad con ordenadores de flujo

El ordenador de flujo **FioSonic Mini puede conectarse a todas las marcas** de ordenadores de flujo del mercado, ya sea a través de la salida de impulsos o de la línea serie (**protocolo Modbus**).

### Protección medioambiental

La carcasa que protege la electrónica es de **aleación de aluminio** con pintura epoxi de **clase IP66** y **NEMA 4X**. Está diseñado para que la serie FioSonic Mini pueda utilizarse en exteriores en casi **cualquier condición ambiental**. La temperatura del ambiente de trabajo cubre el rango desde -40 °C a +60 °C y -40 °F a +140 °F. Los sensores ultrasónicos tienen todas las superficies de contacto con el fluido de titanio y están diseñados para funcionar en una gama de temperaturas de gas de proceso de -30 °C a +75 °C | -22 °F a +167 °F.

### Seguridad intrínseca

FioSonic Mini tiene un diseño **total e intrínsecamente seguro (Exia)** tanto para los **transductores como para** los componentes de la placa de circuitos. Este diseño aumenta la **seguridad** y permite **un mantenimiento ininterrumpido** de la medición de gas.

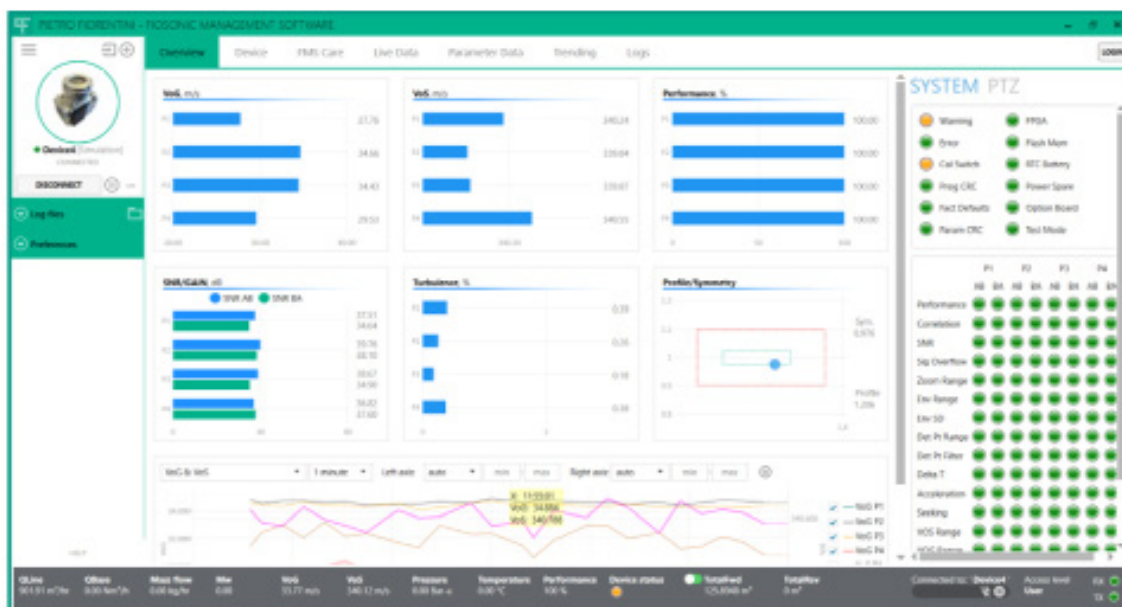
### Control y diagnóstico del rendimiento

La serie FioSonic Mini proporciona **información de diagnóstico detallada**, tanto en la pantalla como a través de la interfaz de software para PC denominada PF Instruments Manager.

La información y los diagnósticos del flujo se pueden registrar a lo largo del tiempo para **mostrar las tendencias** y **activar el monitoreo de condiciones en tiempo real**. El perfil de velocidad es una función de la tubería aguas arriba.

Calculando las relaciones de velocidad entre las cuerdas de medición ultrasónicas, se obtiene una buena indicación del perfil del flujo. El caudalímetro **calcula los Factores de Perfil** y Simetría, que son útiles para controlar el estado de la medición y el caudal de gas.

Además, el caudalímetro Fiosonic Mini **proporciona diagnósticos de turbulencia** mediante la desviación estándar de las mediciones instantáneas de velocidad de la cuerda. La desviación estándar es un diagnóstico excelente de fluctuaciones de turbulencia, y puede servir como indicador de anomalías aguas arriba. El usuario también dispone de otros diagnósticos, como la velocidad de la relación señal/ruido y la intensidad de la señal.



**Figura 8** Interfaz del software de gestión Fiosonic Mini

## Ventajas competitivas de FioSonic Mini



Transductores de titanio para una mayor durabilidad



Sensores de baja tensión



No hay partes móviles



Mediciones de flujo bidireccional



Procesamiento BCW para reducir las interferencias de ruido



Fácil mantenimiento



Compatible con una mezcla de hidrógeno del 30 %. Mezclas superiores disponibles bajo pedido



Partes húmedas de metal



Cuerpo de aluminio ligero

## Características

Características	Valores	
Presión de diseño*	Hasta 2 MPa(a) Hasta 20 bar(a)	
Temperatura ambiente*	<ul style="list-style-type: none"> <li>Temperatura ambiente para la transferencia sin custodia: desde -40 °C a +60 °C desde -40 °F a +140 °F</li> <li>Transferencia de custodia a temperatura ambiente (certificado MID y OIML): desde -25 °C a +55 °C desde -13 °F a +131 °F</li> </ul>	
Temperatura de funcionamiento (gas)*	De -30 °C a +75 °C De +22 °F a +167 °F	
Precisión	Clase 1 ( $Q_{\min} \leq Q < Q_t \pm 2\% \ \& \ Q_t \leq Q \leq Q_{\max} \pm 1\%$ ) con calibración en aire.	
Rango de medición	Hasta 1:67	
Repetibilidad	Mejor que 0,1 %	
Protección de entrada	IP 66 / NEMA 4X	
Normas de metrología aplicables	AGA-9; OIML R137-1&2 ; MID 2014/32/UE	
Fuente de alimentación y consumo	Fuente de alimentación principal	Tensión: 14 VCCmín Alimentación: 710 mWmáx
	Fuente de alimentación de la tarjeta E/S opcional	Tensión: 10,8 VCCmín Alimentación: 1626 mWmáx
Certificación de área peligrosa	<ul style="list-style-type: none"> <li>ATEX II 1 G Ex ia IIC/IIB T4 Ga (seguridad intrínseca)</li> <li>IECEX Ex ia IIC/IIB T4 Ga (seguridad intrínseca)</li> <li>CQPSUS Clase 1 Div.1 Gr. ABCD T4-T1 (intrínsecamente seguro)</li> </ul>	
Accesorios	Acondicionador de flujo TI-TWIN (material: SS316)	
Tamaños nominales DN	DN 80   3", DN 100   4"	
Conexiones*	Clase 150 RF / RTJ según ASME B16.5 o PN 16 según EN 1092-1	

**OBSERVACIÓN:** Otras características funcionales y/o rangos de temperatura ampliados disponibles a petición. Los rangos de temperatura indicados son los máximos para los que se cumplen todas las prestaciones del equipo, incluida la precisión. El producto estándar puede tener un rango más estrecho.

**Tabla 1** Características

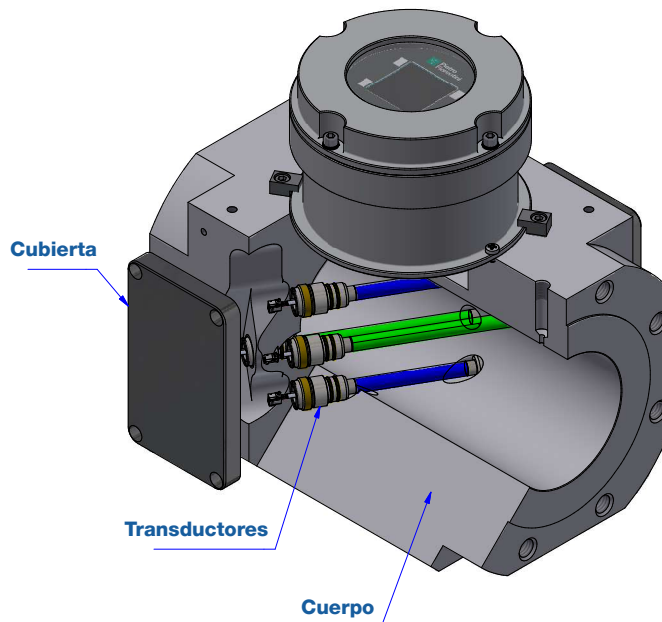
## FioSonic Mini para uso fiscal:

### Cuatro cuerdas de medición para mayor precisión y fiabilidad

FioSonic Mini dispone de cuatro cuerdas de medición. Ha sido **diseñado** y **certificado** para cumplir con las normas internacionales de medición de medidores fiscales, incluso **AGA-9, OIMLR137 1&2 (clase 0.5 - 1)** y **MID clase 1**.

La integración del flujo a través de las cuerdas de medición múltiples ofrece una medición precisa, incluso con perfiles de flujo variables causados por los cambios de la velocidad del flujo, la composición del gas y la presión o la configuración del tubo aguas arriba. Una respuesta rápida se mantiene mediante la transmisión simultánea en más de una cuerda de medición, utilizando el procesamiento de onda continua de banda ancha. El perfil de flujo medido también ofrece una herramienta de diagnóstico.

Si se produce un error en una cuerda de medición, el algoritmo de sustitución utilizará de forma autónoma los datos históricos para seguir disponiendo de mediciones fiables del caudal. Esta situación continuará hasta que la cuerda vuelva a medir correctamente de forma autónoma o se tomen medidas correctoras.



**Figura 10** FioSonic Mini



# Materiales y aprobaciones

## Materiales y aprobaciones

Pieza	Material
Cuerpo	Aluminio 6082
Carcasa electrónica	Aleación de aluminio anodizado Acero inoxidable 316, a pedido
Transductores	Titanio ASTM B348 Ti GR.2
Anillo de sellado	FKM u otro material según las condiciones del proceso

**NOTA:** los materiales indicados anteriormente se refieren a los modelos estándares. Se pueden proporcionar diferentes materiales según las necesidades específicas.

**Tabla 2** Materiales

## Normas de fabricación y aprobaciones

**FioSonic Mini** está diseñado para cumplir con los requisitos del informe n.º 9 de la AGA, ISO 17089-1 y OIML R137-1&2.



AGA9



ISO17089-1

El producto está certificado según las Directivas Europeas 2014/68/UE (PED), así como 2014/32/UE (MID), OIML R137 -1&2, ATEX, IECEX, CSA, UL (cQPS<sub>us</sub>).



PED-CE



MID



OIML  
R137-1&2



ATEX



IECEX



cQPS<sub>us</sub>

# Rangos de medición

Mediciones para aplicaciones fiscales con certificación OIML R137-1&2 o MID

FioSonic Mini OIML R-137 clase 1 y MID clase 1									
Tamaño nominal		Programa de tubería	Caudal por hora						
			Qmin		Qt		Q máx		Reducción
Pulgadas	DN	SCH	m³/h	cfh	m³/h	cfh	m³/h	cfh	1:X
3"	80	STD	9	300	60	2,100	601	21,200	67
4"	100	STD	15	500	99	3,400	991	34,900	66

**Tabla 3** Capacidades y autonomía

Mediciones para aplicaciones no fiscales (mediciones técnicas) sin OIML  
Certificación R137-1&2 o MID y precisión de hasta el 0,2

Gama ampliada FioSonic Mini 3P y 4P									
Tamaño nominal		Programa de tubería	Caudal por hora						
			Qmin		Qt		Q máx		Reducción
Pulgadas	DN	SCH	m³/h	cfh	m³/h	cfh	m³/h	cfh	1:X
3"	80	STD	7	200	62	2,100	620	21,800	89
4"	100	STD	12	400	102	3,600	1,022	36,000	85

**Tabla 4** Capacidades y autonomía



# Accesorios

## Para electrónicos:

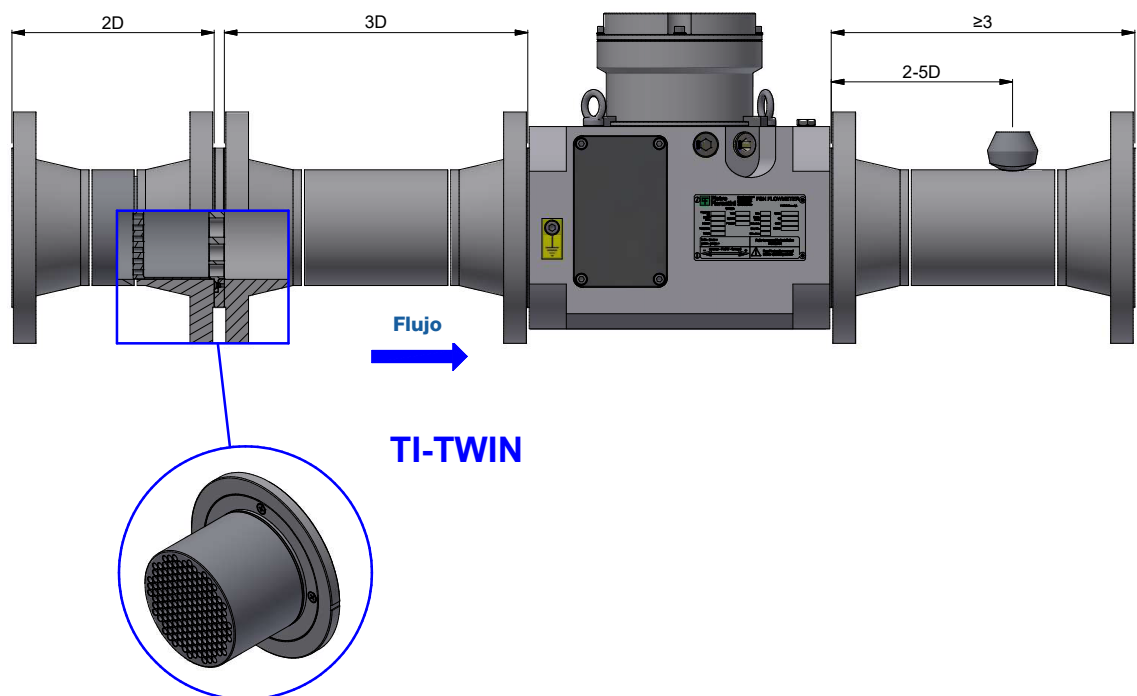
- Tarjeta de E/S ampliada
- Tarjeta PT

## Para el medidor:

- Acondicionador de flujo

# Acondicionador de flujo

El acondicionador de flujo FioSonic Mini es **obligatorio para las aplicaciones fiscales**.

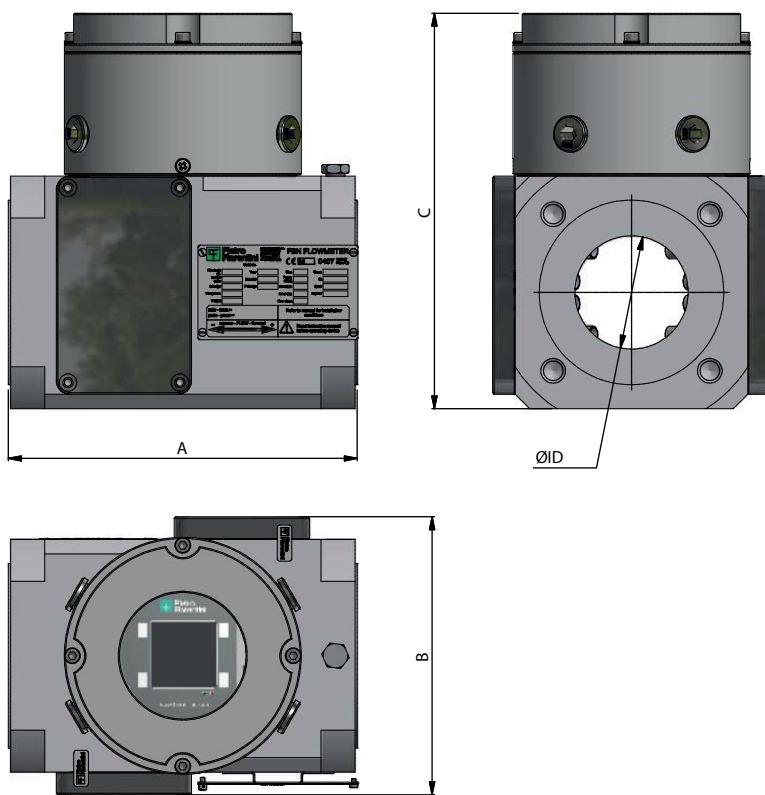


**Figura 11** Configuración del tronco de medición con acondicionador de caudal tipo TI-TWIN



# Pesos y dimensiones

## FioSonic Mini



**Figura 12** Dimensiones de FioSonic Mini

## Tabla de tamaños nominales

Todos los medidores tienen longitud 3D de serie.

Tamaño nominal ØDI pulgadas   [DN]	Clase [ANSI]   PN	A Longitud [mm]   pulgadas	B Anchura [mm]   pulgadas	C Altura [mm]   pulgadas	Peso [kg]   lbs
3"   DN80	150   16	240   9,45	190   7,48	272   10,70	21   46,3
4"   DN100	150   16	300   11,81	230   9,06	312   12,28	32   70,5

La tabla anterior muestra las dimensiones del manómetro FioSonic Mini en el diseño estándar. Las distintas dimensiones (por ejemplo, la longitud cara a cara, que suele ser 3DN) pueden personalizarse según los requisitos del cliente.



# Orientación al cliente

La centralidad del cliente es una forma de dirigir su negocio, implementando una experiencia perfecta para el cliente en cada etapa del proceso. Pietro Fiorentini es una de las principales empresas italianas que opera a nivel internacional con un gran enfoque en la calidad de sus productos y servicios.

Su estrategia principal es crear una relación estable a largo plazo, donde se priorizan las necesidades del cliente. La gestión y el pensamiento Lean y la orientación al cliente se usan para mejorar y mantener el máximo nivel de experiencia del cliente.



## Soporte

Una de las principales prioridades de Pietro Fiorentini es ofrecer asistencia al cliente en todas las fases del desarrollo del proyecto, durante la instalación, la puesta en marcha y el funcionamiento. Pietro Fiorentini ha desarrollado un Sistema de Gestión de Intervenciones (SGI) altamente estandarizado, que ayuda a facilitar todo el proceso y a poner al cliente al frente de cada decisión en nuestro proceso mientras se fabrica o desarrolla un producto para ayudar a mejorar el producto y el servicio. Con nuestro modelo de negocio IMS, muchos servicios están disponibles a distancia, lo que evita largos tiempos de espera, mejora el servicio y evita gastos innecesarios.



## Formación

Pietro Fiorentini ofrece servicios de formación disponibles tanto para operadores experimentados como para clientes nuevos. La formación se ofrece para todos los niveles de nuestros clientes y puede incluir uno o todos los siguientes aspectos: dimensionamiento del equipo, aplicación, instalación, funcionamiento, mantenimiento y se prepara según el nivel de uso y la necesidad del cliente.



## Gestión de la relación con el cliente (CRM)

El servicio y la atención a nuestros clientes son una de las principales misiones y visión de Pietro Fiorentini. Por ello, Pietro Fiorentini ha mejorado el sistema de gestión de la relación con el cliente. Esto nos permite hacer un seguimiento de todas las oportunidades y solicitudes de nuestros clientes en un único punto de información y nos permite coordinar la información para poder ofrecer al cliente un mejor servicio.

# Sostenibilidad

En Pietro Fiorentini creemos en un mundo capaz de mejorar a través de tecnologías y soluciones que pueden dar forma a un futuro más sostenible. Por ello, el respeto a las personas, la sociedad y el medio ambiente son los pilares de nuestra estrategia.



## Nuestro compromiso con el mundo del mañana

Mientras que en el pasado nos limitábamos a proporcionar productos, sistemas y servicios para el sector del petróleo y el gas, hoy queremos ampliar nuestros horizontes y crear tecnologías y soluciones para un mundo digital y sostenible. Nos centramos especialmente en proyectos de energías renovables para ayudar a aprovechar al máximo los recursos de nuestro planeta y crear un futuro en el que las nuevas generaciones puedan crecer y prosperar.

Ha llegado el momento de entender cómo y por qué operamos ahora.





# Pietro Fiorentini

**TB0150ESP**



Los datos no son vinculantes. Nos reservamos el  
derecho de realizar cambios sin previo aviso.

FioSonicMini\_technicalbrochure\_ESP\_revA

[www.fiorentini.com](http://www.fiorentini.com)