

VS/AM 65

Valvole di sfioro a molla



BROCHURE TECNICA

Pietro Fiorentini S.p.A.

Via E.Fermi, 8/10 | 36057 Arcugnano, Italia | +39 0444 968 511
sales@fiorentini.com

I dati non sono vincolanti. Ci riserviamo il diritto
di apportare modifiche senza preavviso.

vsam65_technicalbrochure_ITA_revB

www.fiorentini.com

Chi siamo

Siamo un'organizzazione mondiale specializzata nella progettazione e produzione di soluzioni tecnologicamente avanzate per il trattamento, il trasporto e la distribuzione di gas naturale.

Siamo il partner ideale per gli operatori del settore petrolifero e del gas, con soluzioni commerciali in grado di coprire tutta la filiera del gas naturale.

Siamo in costante evoluzione per soddisfare le più alte aspettative dei nostri clienti in termini di qualità ed affidabilità.

Il nostro obiettivo è quello di essere un passo avanti rispetto alla concorrenza, grazie a tecnologie su misura e ad un programma di assistenza post-vendita svolto con il massimo livello di professionalità.



Pietro Fiorentini i nostri vantaggi



Supporto tecnico localizzato



Attivi dal 1940



Presente in oltre 100 paesi

Campo di applicazione

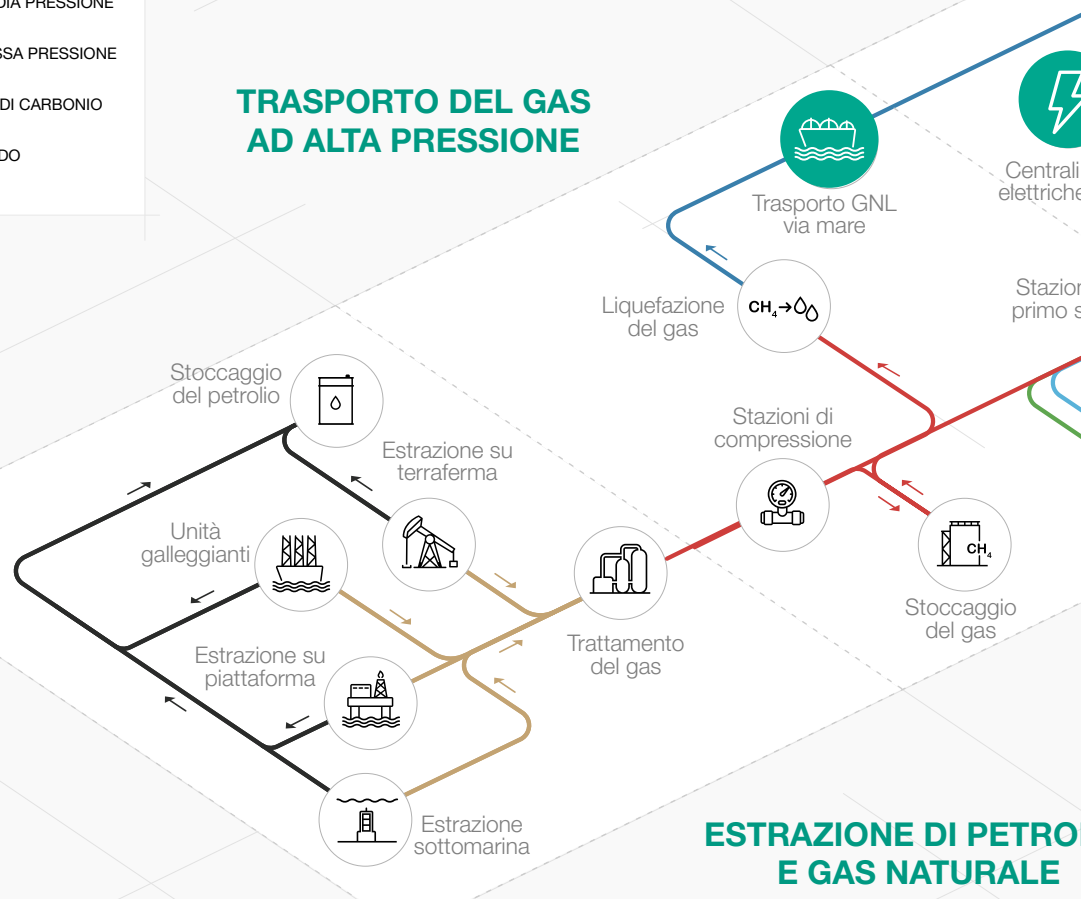


LEGENDA

- GAS NATURALE
- PETROLIO
- IDROGENO
- BIOMETANO
- GAS AD ALTA PRESSIONE
- GAS A MEDIA PRESSIONE
- GAS A BASSA PRESSIONE
- DIOSSIDO DI CARBONIO
- GAS LIQUIDO

TRASPORTO DEL GAS AD ALTA PRESSIONE

DISTRIBUZIONE DEL GAS A MEDIA PRESSIONE



ESTRAZIONE DI PETROLIO E GAS NATURALE

L'icona verde indica il campo di applicazione in cui il prodotto può essere utilizzato

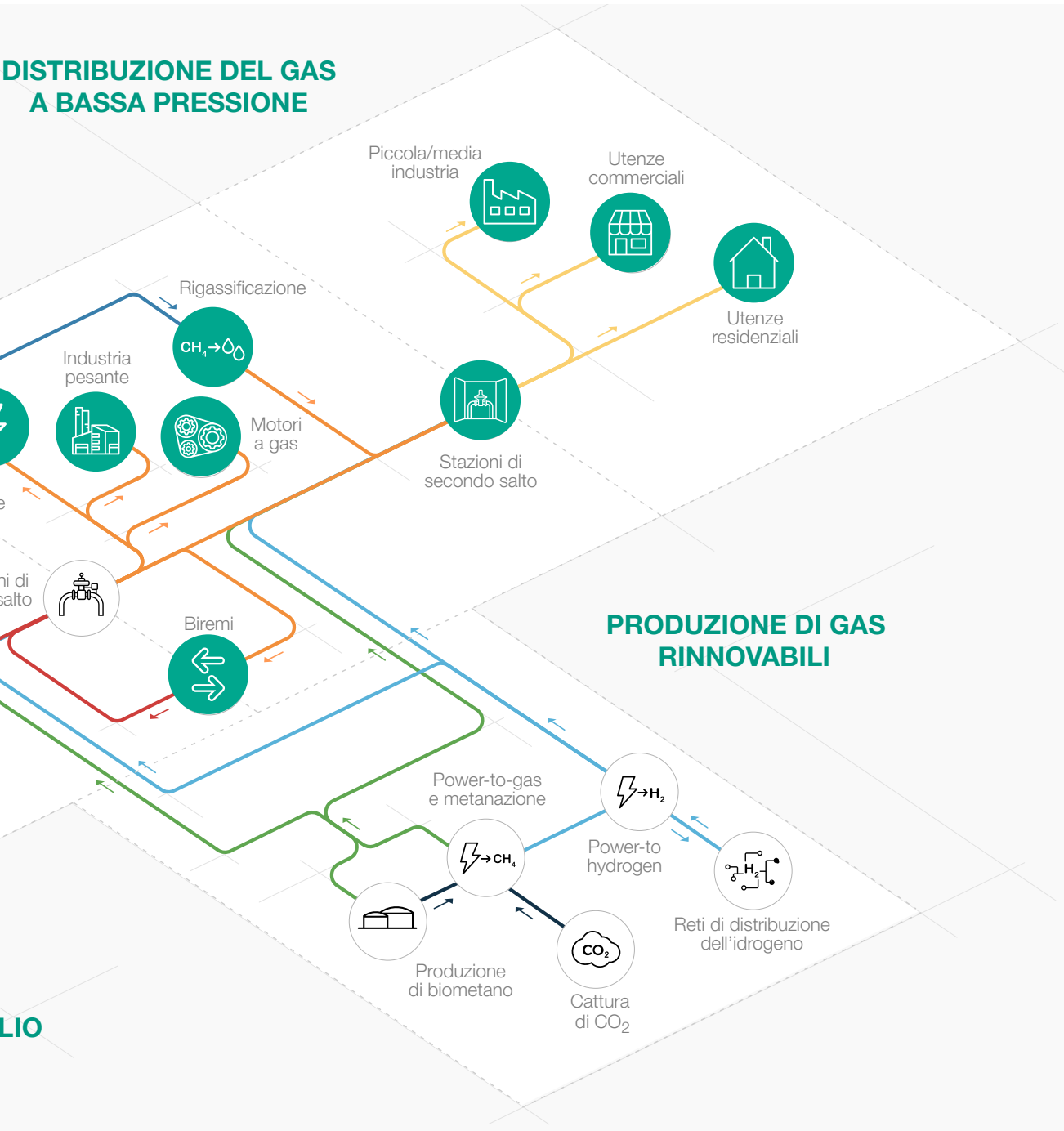


Figura 1 Mappa dei campi di applicazione



Introduzione

VS/AM 65 di Pietro Fiorentini è una valvola di sfioro che scarica il gas quando la pressione dell'impianto supera il valore impostato a causa di eventi temporanei.

In condizioni di assenza di flusso, l'espansione termica del gas può causare l'aumento della pressione statica a valle. La valvola di sfioro **impedisce l'aumento della pressione a valle** a causa di variazioni della temperatura del gas, di shock di pressione a valle causati da improvvise variazioni di flusso o, eventualmente, di un guasto al blocco del regolatore.

Questo dispositivo è particolarmente indicato nei sistemi di trasmissione ad alta pressione e nelle reti di distribuzione del gas a media pressione.

Deve essere utilizzato con gas non corrosivi precedentemente filtrati.

VS/AM 65 è **compatibile** con le miscele NG-H2.

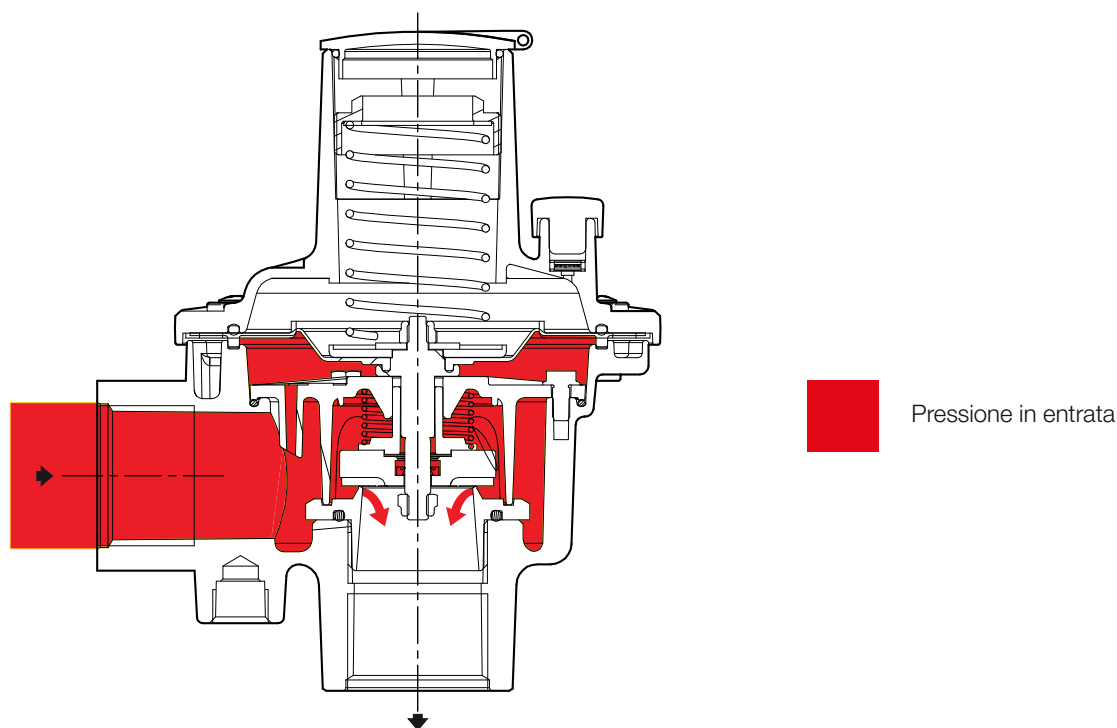


Figura 2 VS/AM 65

Caratteristiche

Il dispositivo di sicurezza VS/AM 65 funziona secondo il principio del confronto tra la spinta sul pistone e la pressione del gas da controllare.

Quando la spinta derivante dalla pressione del gas supera quella generata dalle molle, l'otturatore si solleva e una certa quantità di gas viene scaricata. In caso contrario, l'otturatore viene rilasciato e chiude la sede della valvola per effetto della pressione del gas da controllare e della molla di taratura.

Questa funzione evita i danni derivanti da un'errata manipolazione del dado di regolazione del set-point.

VS/AM 65 è un dispositivo di sicurezza a risposta rapida e offre la possibilità di sigillare il dado di regolazione per impedire l'accesso non autorizzato.



VS/AM 65 Vantaggi competitivi



Dimensioni compatte



Risposta rapida



Manutenzione semplice



Opzione finecorsa (BLD 211)



Tenuta del dado di regolazione



Compatibile con biometano con miscele di idrogeno al 20%.
Miscele superiori disponibili su richiesta

Caratteristiche

Caratteristiche	Valori
Pressione di progetto*	fino a 2 MPa fino a 20 barg
Temperatura ambiente*	da -20°C a +60°C da -4°F a +140°F
Temperatura del gas*	da -20°C a +60°C da -4°F a +140°F
Sovrapressione massima consentita	<ul style="list-style-type: none"> 50 kPa per BP, 100 kPa per MP, 1 MPa per TR 500 mbar per BP, 1 barg per MP, 10 barg per TR
Campo di impostazione (Who)	<ul style="list-style-type: none"> da 1.5 a 15 kPa per BP, da 15 a 50 kPa per MP, da 50 a 700 kPa per TR da 15 a 150 mbar per BP, da 150 a 500 mbar per MP, da 0.5 a 7 barg per TR
Precisione	fino al 2,5% (a seconda del modello e della pressione impostata)
Diametro	DN 25 / 1"
Conessioni	<ul style="list-style-type: none"> Filettata EN 10226-1 NPT secondo ASME B1.20.1 ANSI 150 secondo ASME B16.5
<p>(*) NOTA: Caratteristiche funzionali diverse e/o intervalli di temperatura estesi disponibili su richiesta. L'intervallo di temperatura del gas in entrata dichiarata è il massimo per il quale sono garantite le prestazioni complete dell'attrezzatura, inclusa la precisione. Il prodotto può avere intervalli di pressione o temperatura diversi in base alla versione e/o agli accessori installati.</p>	

Tabella 1 Caratteristiche

Materiali e approvazioni

Parte	Materiale
Corpo	Alluminio

NOTA: i materiali sopra indicati si riferiscono ai modelli standard. Materiali diversi possono essere forniti sulla base di esigenze specifiche.

Tabella 2 Materiali

Standard costruttivi ed approvazioni

La valvola di sfiato a molla **VS/AM 65** è stata progettata secondo lo standard europeo EN 14382.

Il prodotto è certificato secondo la Direttiva Europea 2014/68/UE (PED), Categoria IV.
Classe di tenuta: chiusura ermetica, migliore di VI secondo ANSI/FCI 70-2 ed equivalente a VIII secondo ANSI/FCI 70-3.



EN 14382



PED-CE



Range di valore

Intervalli di pressione delle testate di comando				
	Testata di comando BP	Testata di comando MP	Testata di comando TR	Piano a molla link web
Modello	kPa mbar	kPa mbar	kPa mbar	
VS/AM 65	1.5 ÷ 14.9 15 ÷ 149	15 ÷ 49.9 150 ÷ 499	50 ÷ 700 500 ÷ 7000	IT 00504

Tabella 3 Range di valore VS/AM 65

Link alle tabelle di taratura: [CLICCARE QUI](#) o usare il QR code:



Pesi e dimensioni

VS/AM 65

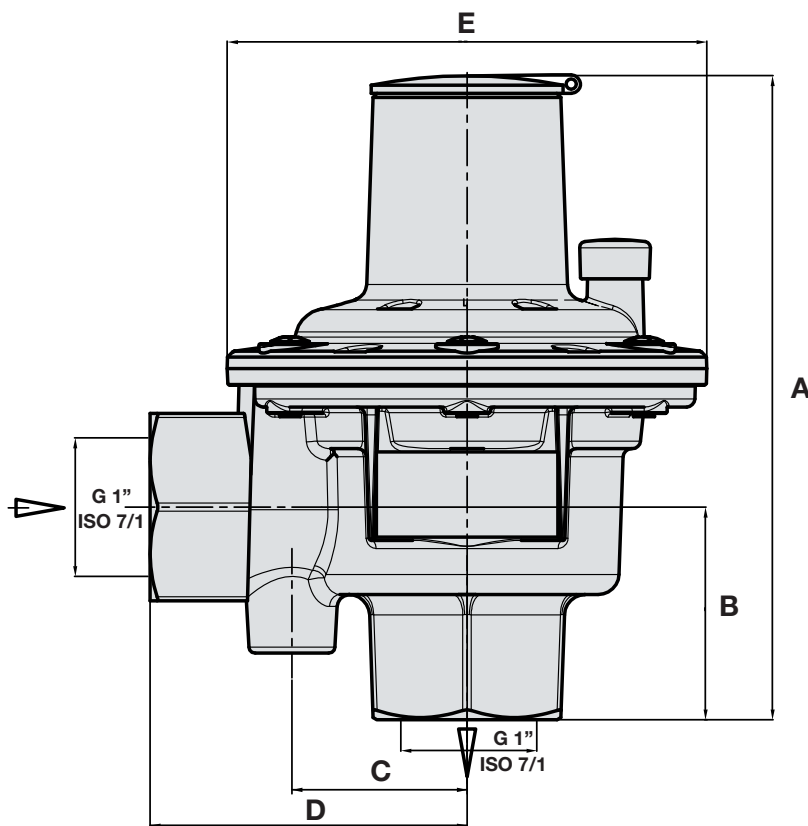


Figura 3 Dimensioni VS/AM 65

Pesi e dimensioni (per collegamenti diversi contattare il rivenditore Pietro Fiorentini più vicino)		
	[mm]	pollici
A	155	6.1"
B	51	2.0"
C	42	1.7"
D	76	3.0"
E	115	4.5"
Peso		
	kg	lbs
BP	1.4	3.1
MP	1.4	3.1
TR	1.7	3.7

Tabella 4 Pesi e dimensioni



Dimensionamento

In generale, la scelta di una valvola di sicurezza dipende da diversi fattori, ma principalmente dalla relazione tra la portata del gas e la pressione di taratura.

Per facilitare la scelta, la tabella seguente fornisce i valori della portata di scarico per varie sovrappressioni in relazione alla taratura. Per valori intermedi, la portata può essere calcolata per interpolazione lineare.

Flusso di gas naturale (d=0,61) in Nm ³ /h													
Impo- stazione		Rottura della bolla		Sovrappressione in relazione all'impostazione in %									
				5	10	15	20	25	30	35	40	45	50
kPa	mbar	kPa	mbar	Portata (Nm ³ /h)									
2	20	2	20	8	13	14	15	16	16.5	17	17.4	17.8	18
8	80	8	80	4	12	15	115	120	124	126	128	129	130
40	400	40	400	15	75	130	250	320	335	340	345	348	350
360	3600	360	3600	14	130	140	1100	1280	1285	1290	1295	1298	1300
600	6000	600	6000	14	80	250	1300	1310	1320	1330	1340	1345	1350

Tabella 5 Flusso di gas naturale

Customer Centricity

La Customer Centricity è un modo di gestire le attività, implementando una perfetta customer experience in ogni fase della condotta. Pietro Fiorentini è una delle principali aziende italiane che operano a livello internazionale con un elevato focus sulla qualità dei prodotti e dei servizi.

La strategia principale è quella di creare un rapporto stabile a lungo termine, mettendo al primo posto le esigenze dei clienti. Lean management e Customer centricity vengono impiegati per accrescere e mantenere alti livelli di customer experience.



Assistenza

Una delle priorità di Pietro Fiorentini è fornire assistenza al cliente in tutte le fasi dello sviluppo del progetto, durante l'installazione, la messa in servizio e il funzionamento. Pietro Fiorentini ha sviluppato un sistema di gestione degli interventi (IMS) altamente standardizzato, che aiuta a facilitare l'intero processo e a mettere il cliente in prima linea in ogni decisione del nostro processo durante la produzione o lo sviluppo di un prodotto per contribuire a migliorare il prodotto e il servizio. Con il nostro modello di business IMS molti servizi sono disponibili a distanza, evitando lunghi tempi di attesa, migliorando il servizio ed evitando spese inutili.



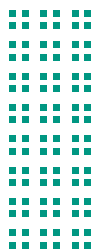
Formazione

Pietro Fiorentini offre servizi di formazione per operatori esperti e nuovi clienti. La formazione è offerta a tutti i livelli dei nostri clienti e può includere uno o tutti i seguenti aspetti: dimensionamento dell'apparecchiatura, applicazione, installazione, funzionamento, manutenzione ed è preparata in base al livello di utilizzo e alle esigenze del cliente.



Customer Relation Management (CRM)

L'assistenza e la cura dei nostri clienti sono una delle principali missioni e visioni di Pietro Fiorentini. Per questo motivo, Pietro Fiorentini ha potenziato il sistema di Customer Relation Management. Questo ci consente di tenere traccia di ogni opportunità e richiesta dei nostri clienti in un unico punto di informazione e ci permette di coordinare le informazioni consentendoci di fornire al cliente un servizio migliore.



Sostenibilità

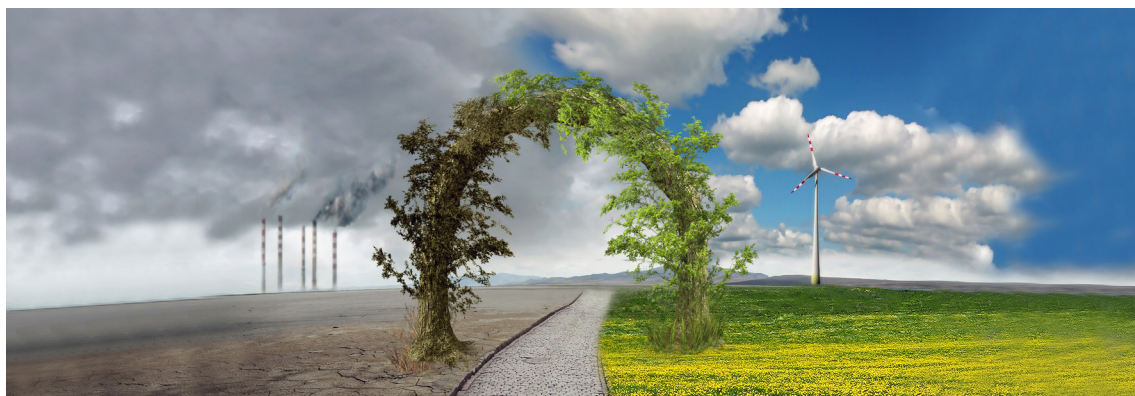
Qui in Pietro Fiorentini, crediamo in un mondo in grado di progredire grazie a tecnologie e soluzioni capaci di dare forma a un futuro più sostenibile. Ecco perché il rispetto per le persone, la società e l'ambiente sono i pilastri della nostra strategia.



Il nostro impegno per il mondo di domani

Se in passato ci siamo limitati a fornire prodotti, sistemi e servizi per il settore petrolifero e del gas, oggi vogliamo ampliare i nostri orizzonti e creare tecnologie e soluzioni per un mondo digitale e sostenibile. Ci concentriamo in particolare sui progetti di energia rinnovabile per contribuire a sfruttare al meglio le risorse del nostro pianeta e creare un futuro in cui le nuove generazioni possano crescere e prosperare.

È giunto il momento di capire come e perché operiamo ora.





Pietro Fiorentini

TB0050ITA



I dati non sono vincolanti. Ci riserviamo il diritto
di apportare modifiche senza preavviso.

[vsam65_technicalbrochure_ITA_revB](#)

www.fiorentini.com