

VS/AM 65

Vannes d'effleurement à ressort



BROCHURE TECHNIQUE

Pietro Fiorentini S.p.A.

Via E. Fermi, 8/10 | 36057 Arcugnano, Italie | +39 0444 968 511
sales@fiorentini.com

Les données ne sont pas contractuelles. Nous nous réservons le droit
de procéder à des modifications sans préavis.

vsam65_technicalbrochure_FRA_revC

www.fiorentini.com

Qui sommes-nous ?

Nous sommes une entreprise internationale, spécialisée dans la conception et la fabrication de solutions technologiquement avancées pour les systèmes de traitement, transport et distribution du gaz naturel.

Nous sommes le partenaire idéal des opérateurs du secteur pétrolier et gazier, avec une offre commerciale qui couvre toute la filière d'approvisionnement en gaz naturel.

Nous sommes en constante évolution, afin de répondre aux exigences les plus élevées de nos clients tant en termes de qualité que de fiabilité.

Notre objectif est d'avoir une longueur d'avance sur la concurrence, grâce à des technologies sur mesure et un programme d'assistance après-vente qui se distingue toujours par son haut niveau de professionnalisme.



Avantages de **Pietro Fiorentini**



Assistance technique localisée



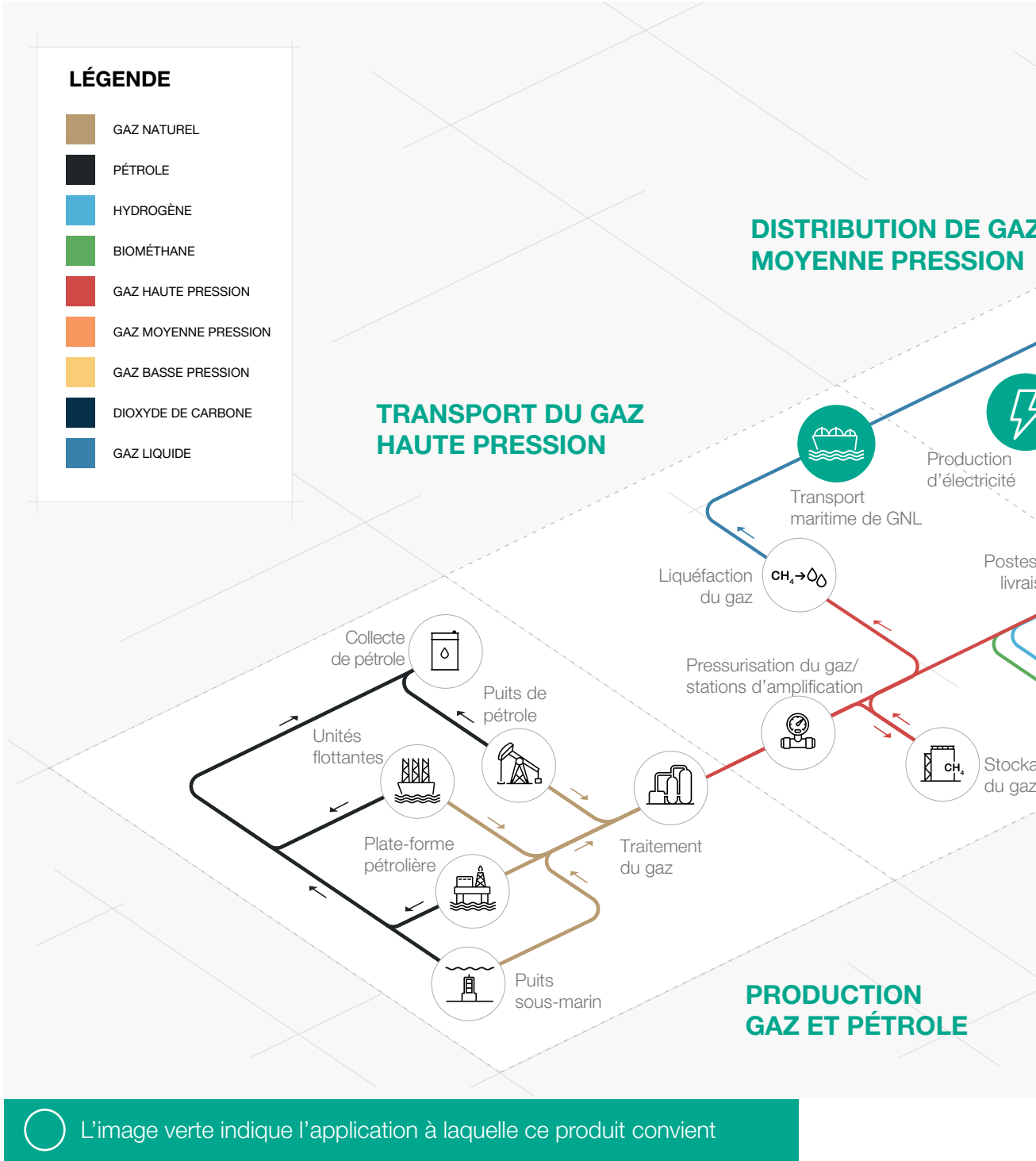
Expérience depuis 1940



Présente dans plus de 100 pays



Domaine d'application



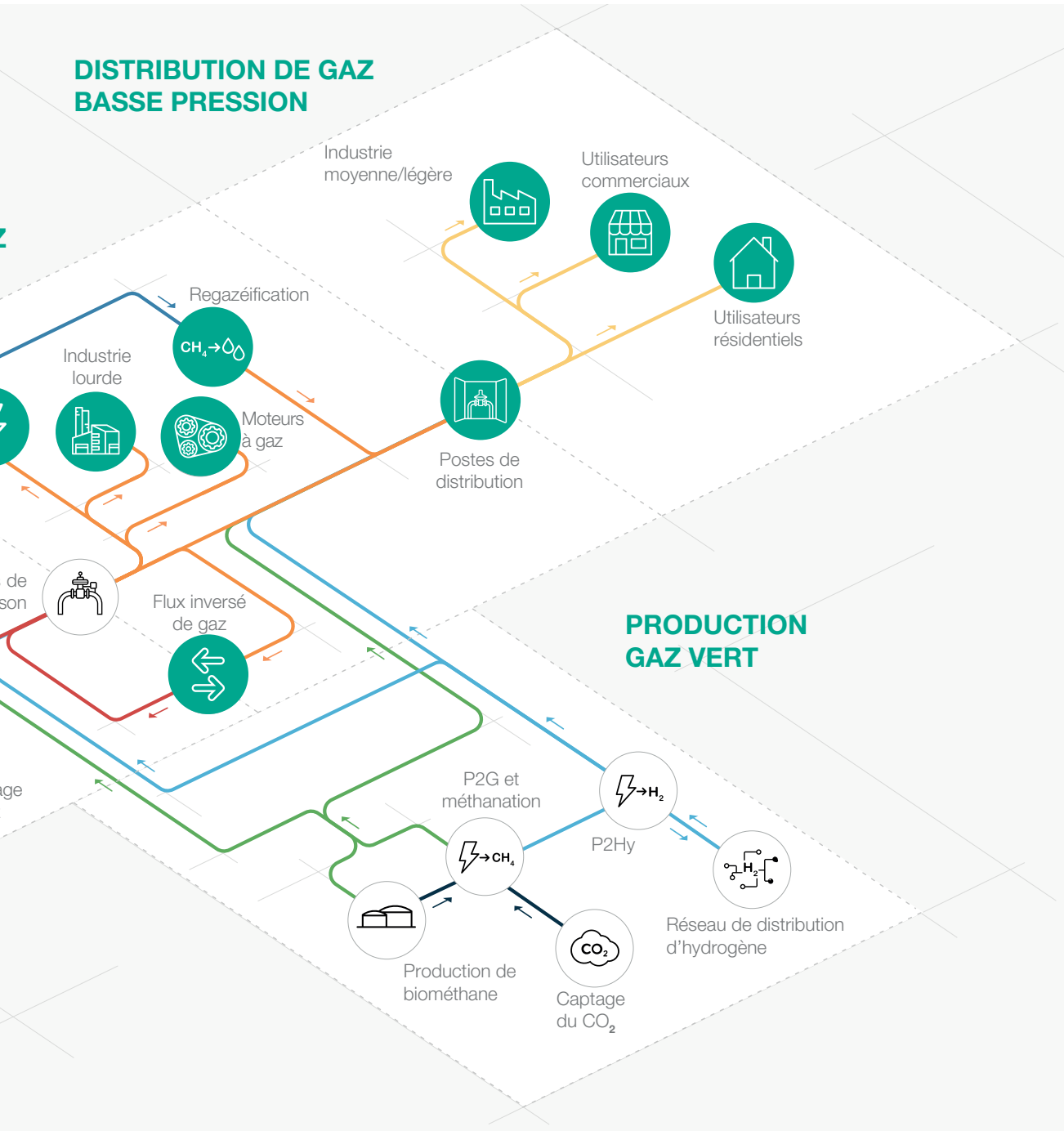


Figure 1 Plan des domaines d'application



Introduction

VS/AM 65 de Pietro Fiorentini est une vanne d'effleurement qui évacue le gaz lorsque la pression du système dépasse la valeur de consigne en raison d'événements temporaires.

En l'absence de débit, la dilatation thermique du gaz peut entraîner une augmentation de la pression statique en aval. La vanne d'effleurement **empêche la pression en aval d'augmenter** en raison d'un changement de température du gaz, de chocs de pression en aval causés par des changements soudains de débit ou, éventuellement, d'une défaillance de verrouillage du régulateur.

Elle convient particulièrement aux systèmes de transport à haute pression et aux réseaux de distribution de gaz à moyenne pression.

Il doit être utilisé avec des gaz non corrosifs préalablement filtrés.

VS/AM 65 est **Hydrogen Ready** pour le mélange NG-H2.

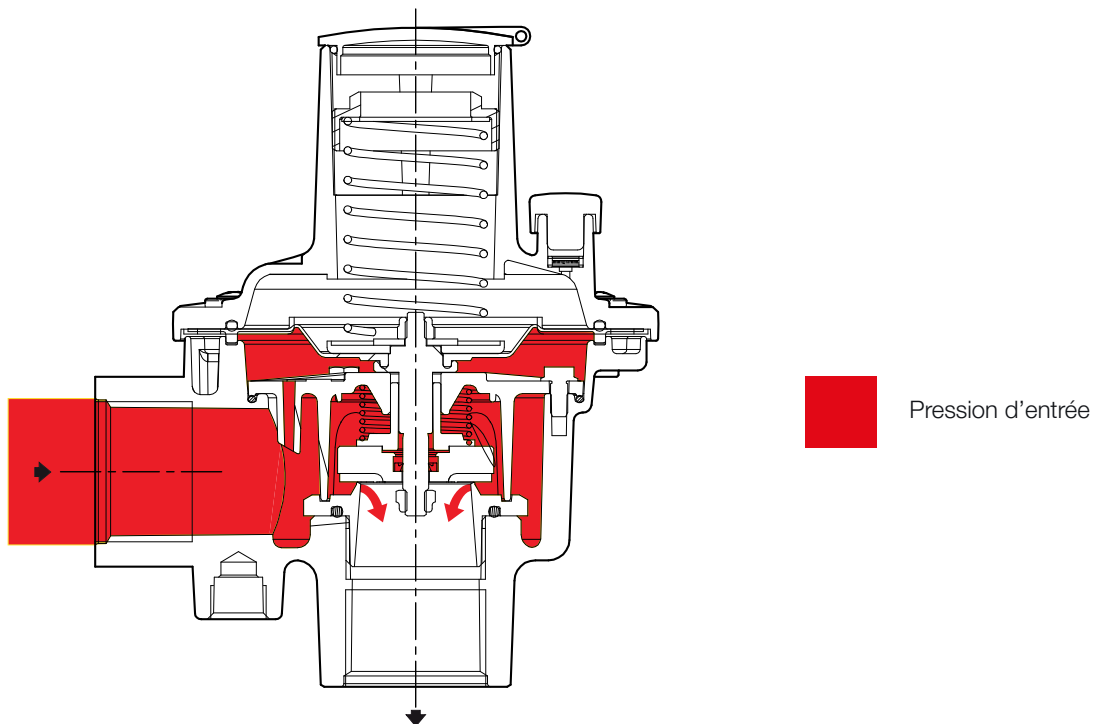


Figure 2 VS/AM 65

Caractéristiques

Le dispositif de sécurité VS/AM 65 fonctionne selon le principe de la comparaison entre la poussée sur le piston et la pression du gaz à contrôler.

Lorsque la poussée résultant de la pression du gaz dépasse celle générée par les ressorts, l'obturateur est soulevé et une certaine quantité de gaz est évacuée. Dans le cas contraire, l'obturateur est libéré et ferme le siège de la vanne sous l'effet de la pression du gaz à contrôler et du ressort de pré réglage.

Cette fonction permet d'éviter les dommages dus à une mauvaise manipulation de l'écrou de réglage du point de consigne.

VS/AM 65 est un dispositif de sécurité à réponse rapide et offre la possibilité de sceller l'écrou de réglage pour empêcher tout accès non autorisé.



Avantages compétitifs de VS/AM 65



Dimensions compactes



Réponse rapide



Maintenance facile



Compatible avec le biométhane et avec les mélanges avec 20 % d'hydrogène. Possibilité de compatibilité avec des mélanges à plus forte teneur sur demande



Étanchéité de l'écrou de réglage

Caractéristiques

Caractéristiques	Valeurs
Pression nominale*	jusqu'à 2 MPa jusqu'à 20 barg
Température ambiante*	de -20 °C à +60 °C de -4 °F à +140 °F
Température du gaz*	de -20 °C à +60 °C de -4 °F à +140 °F
Surpression maximale admissible	<ul style="list-style-type: none"> 50 kPa pour BP, 100 kPa pour MP, 1 MPa pour TR 500 mbar pour BP, 1 barg pour MP, 10 barg pour TR
Plage de réglage (Who)	<ul style="list-style-type: none"> de 1,5 à 15 kPa pour BP, de 15 à 50 kPa pour MP, de 50 à 700 kPa pour TR de 15 à 150 mbar pour BP, de 150 à 500 mbar pour MP, de 0,5 à 7 barg pour TR
Précision	jusqu'à 2,5 % (selon le modèle et la pression de réglage)
Taille nominale	DN 25 / 1"
Connexions	<ul style="list-style-type: none"> Filetées EN 10226-1 NPT conformément à ASME B1.20.1 ANSI 150 conformément à ASME B16.5

(*) REMARQUE : Des caractéristiques fonctionnelles différentes ou des plages de température étendues sont disponibles sur demande. La plage de température indiquée est le maximum pour lequel les performances complètes de l'équipement, y compris la précision, sont garanties. Le produit peut avoir des plages de pression et de température différentes selon la version et/ou les accessoires installés.

Tableau 1 Caractéristiques

Matériaux et homologations

Partie	Matériau
Corps	Aluminium

REMARQUE : Les matériaux indiqués ci-dessus se réfèrent aux modèles standards. Différents matériaux peuvent être fournis selon les besoins spécifiques.

Tableau 2 Matériaux

Normes de construction et homologations

La vanne d'effleurement à ressort **VS/AM 65** est conçue conformément à la norme européenne EN 14382.

Le produit est certifié conforme à la directive européenne 2014/68/UE (DESP), catégorie IV. Classe de fuite : étanche aux bulles, meilleure que la classe VI selon ANSI/FCI 70-2 et équivalente à la classe VIII selon ANSI/FCI 70-3.



EN 14382



DESP-CE



Plages de ressort

Plages de pression des têtes de contrôle				
	Tête de contrôle BP	Tête de contrôle MP	Tête de contrôle TR	Table à res- sort lien internet
Modèle	kPa mbar	kPa mbar	kPa mbar	
VS/AM 65	1,5 ÷ 14,9 15 ÷ 149	15 ÷ 49,9 150 ÷ 499	50 ÷ 700 500 ÷ 7000	TT_00504

Tableau 3 Plages du ressort de VS/AM 65

Lien général aux tableaux d'étalonnage : [APPUYER ICI](#) ou utiliser le code QR :



Poids et dimensions

VS/AM 65

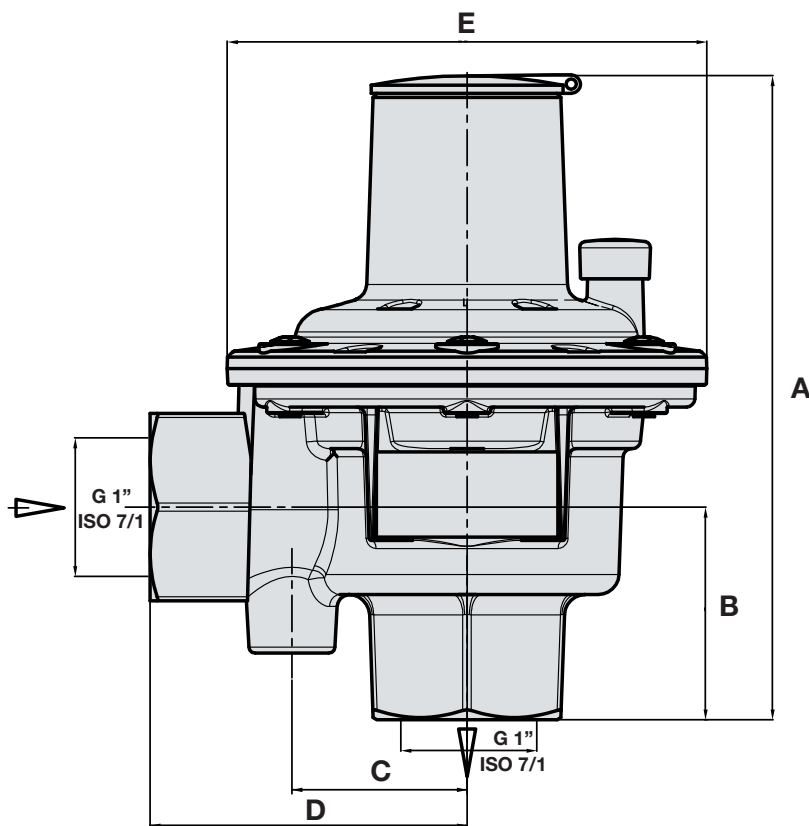


Figure 3 Dimensions de VS/AM 65

Poids et dimensions (pour d'autres raccords, prière de contacter le représentant Pietro Fiorentini le plus proche)		
	[mm]	pouces
A	155	6,1"
B	51	2,0"
C	42	1,7"
D	76	3,0"
E	115	4,5"
Poids	Kg	lbs
BP	1,4	3,1
MP	1,4	3,1
TR	1,7	3,7

Tableau 4 Poids et dimensions



Dimensionnement

En général, le choix d'une soupape de sûreté dépend de plusieurs facteurs, mais principalement de la relation entre le débit de gaz et la pression de réglage.

Pour faciliter le choix, le tableau ci-dessous donne les valeurs du débit de décharge pour différentes surpressions en fonction du réglage. Pour les valeurs intermédiaires, le débit peut être calculé par interpolation linéaire.

Débit de gaz naturel (d=0,61) en Nm ³ /h														
Tête de contrôle	Réglage		Éclatement de la bulle		Surpression par rapport au réglage (%)									
	kPa	mbar	kPa	mbar	5	10	15	20	25	30	35	40	45	50
					Débit (Nm ³ /h)									
BP	3	30	3	30	0,05	0,2	1,7	8,3	14,9	27	33,7	38,3	-	-
	4	40	4	40	0,1	0,7	4,9	22,9	34,5	44,4	52,5	59	-	-
	5	50	5	50	0,2	2,2	10,7	37,2	49,3	55,5	64,1	72,7	-	-
	6	60	6	60	0,3	4,9	18,9	45,4	60,4	67,6	77,7	87,8	-	-
	7	70	7	70	0,3	4,8	19,7	48,9	65,6	74,6	84,7	94,1	-	-
	8	80	8	80	0,4	8,4	27,7	57,3	76,6	86,9	97,7	107,3	-	-
	10	100	10	100	0,4	6,3	27,9	66,9	87,3	98,3	114,2	130,2	-	-
	13	130	13	130	0,5	9,7	39,7	88,9	115,4	125,3	141,1	149,9	-	-
	14,9	149	14,9	149	0,6	11,8	47,3	102,8	133,2	142,4	158,1	162,3	-	-
MP	15	150	15	150	6,3	14,1	27,4	45,9	65,3	85	104,8	122	-	-
	25	250	25	250	8,6	22,6	51,6	83,2	109,8	141,3	210,9	227,4	-	-
	35	350	35	350	10,8	31,1	75,7	120,5	154,3	197,5	235,2	265	-	-
	45	450	45	450	14,2	46,4	104,5	185	222,4	260,1	294,5	326,6	-	-
	49	490	49	490	15,6	52,6	116	210,8	249,6	285,1	318,2	351,2	-	-
TR	50	500	50	500	0,6	13	-	-	-	-	-	-	-	-
	100	1000	100	1000	5,6	20,1	-	-	-	-	-	-	-	-
	200	2000	200	2000	34,3	72,9	-	-	-	-	-	-	-	-
	300	3000	300	3000	43,3	221,3	-	-	-	-	-	-	-	-
	400	4000	400	4000	64	391,7	-	-	-	-	-	-	-	-
	490	4900	490	4900	82,6	545,1	-	-	-	-	-	-	-	-
	500	5000	500	5000	34,8	72,3	-	-	-	-	-	-	-	-
	600	6000	600	6000	40,1	92,1	-	-	-	-	-	-	-	-
700	7000	700	7000	41,9	188,1	-	-	-	-	-	-	-	-	

Tableau 5 Débit de gaz naturel

L'orientation client

L'approche centrée sur le client est une façon de gérer votre entreprise en mettant en place une expérience client parfaite à chaque étape du processus. Pietro Fiorentini, l'une des principales entreprises italiennes ouvertes à l'international, mise sur la qualité de ses produits et services.

La stratégie principale consiste à créer une relation stable et à long terme, en accordant la première place aux besoins du client. La gestion Lean et l'orientation client sont le point de départ pour améliorer et maintenir le plus haut niveau d'expérience client.



Assistance

L'une des principales priorités de Pietro Fiorentini est de soutenir le client dans toutes les phases de développement du projet, lors de l'installation, la mise en service et l'exploitation. Pietro Fiorentini a mis au point un système de gestion des interventions (SGI) hautement normalisé, qui contribue à faciliter l'ensemble du processus et à placer le client au premier plan de chaque décision prise dans le cadre de notre processus de fabrication ou de développement d'un produit afin de contribuer à l'amélioration du produit et du service. Grâce à notre modèle commercial SGI, de nombreux services sont disponibles à distance, ce qui permet d'éviter les longues périodes d'attente, d'améliorer le service et d'éviter les dépenses inutiles.



Formation

Pietro Fiorentini propose des services de formation disponibles pour les opérateurs expérimentés et les nouveaux utilisateurs. La formation est offerte pour tous les niveaux de nos clients et peut inclure un ou tous les éléments suivants : dimensionnement de l'équipement, application, installation, fonctionnement, maintenance et elle est préparée en fonction du niveau d'utilisation et du besoin du client.



Gestion de la Relation Client (CRM)

Le service et l'attention accordée à nos clients sont l'une des principales missions et la vision de Pietro Fiorentini. Pour cette raison, Pietro Fiorentini a amélioré le système de gestion de la relation client. Cela nous permet de suivre toutes les opportunités et demandes de nos clients en un seul point d'information et de coordonner les informations, ce qui nous permet d'offrir un meilleur service au client.



Durabilité

Chez Pietro Fiorentini, nous croyons en un monde capable de s'améliorer grâce à des technologies et des solutions qui peuvent façonner un avenir plus durable. C'est pourquoi le respect des personnes, de la société et de l'environnement est la pierre angulaire de notre stratégie.



Notre engagement pour le monde de demain

Si, par le passé, nous nous sommes limités à fournir des produits, des systèmes et des services pour le secteur du pétrole et du gaz, nous voulons aujourd'hui élargir nos horizons et créer des technologies et des solutions pour un monde numérique et durable. Nous mettons particulièrement l'accent sur les projets d'énergie renouvelable afin de tirer le meilleur parti des ressources de notre planète et de créer un avenir dans lequel les jeunes générations pourront grandir et prospérer.

Le temps est venu de comprendre comment et pourquoi nous fonctionnons maintenant.





Pietro Fiorentini

TB0050FRA



Les données ne sont pas contractuelles. Nous nous réservons le droit
de procéder à des modifications sans préavis.

vsam65_technicalbrochure_FRA_revC

www.fiorentini.com