

VS/AM 65

Federüberdruckventile



TECHNISCHE BROSCHÜRE

Pietro Fiorentini S.p.A.

Via E.Fermi, 8/10 | 36057 Arcugnano, Italien | +39 0444 968 511
sales@fiorentini.com

Die Angaben in diesem Dokument sind unverbindlich. Wir behalten uns das Recht vor,
ohne vorherige Ankündigung Änderungen vorzunehmen.

vsam65_technicalbrochure_DE_revA

www.fiorentini.com

Das Unternehmen

Wir sind ein internationales Unternehmen, das sich auf die Entwicklung und Herstellung von technologisch fortschrittlichen Geräten und Lösungen für die Aufbereitung, den Transport und den Vertrieb von Erdgas spezialisiert hat.

Wir sind der ideale Partner für die Öl- und Gasindustrie und bieten ein umfassende Lösungen für den gesamten Erdgasbereich an.

Wir entwickeln uns ständig weiter, um die höchsten Erwartungen unserer Kunden in Bezug auf Qualität und Zuverlässigkeit erfüllen zu können.

Unser Ziel ist es, mit maßgeschneiderter Technologie und einem professionellen Kundendienstprogramm unseren Mitbewerbern einen Schritt voraus zu sein.



Pietro Fiorentini - unsere Vorteile



Technische Unterstützung vor Ort

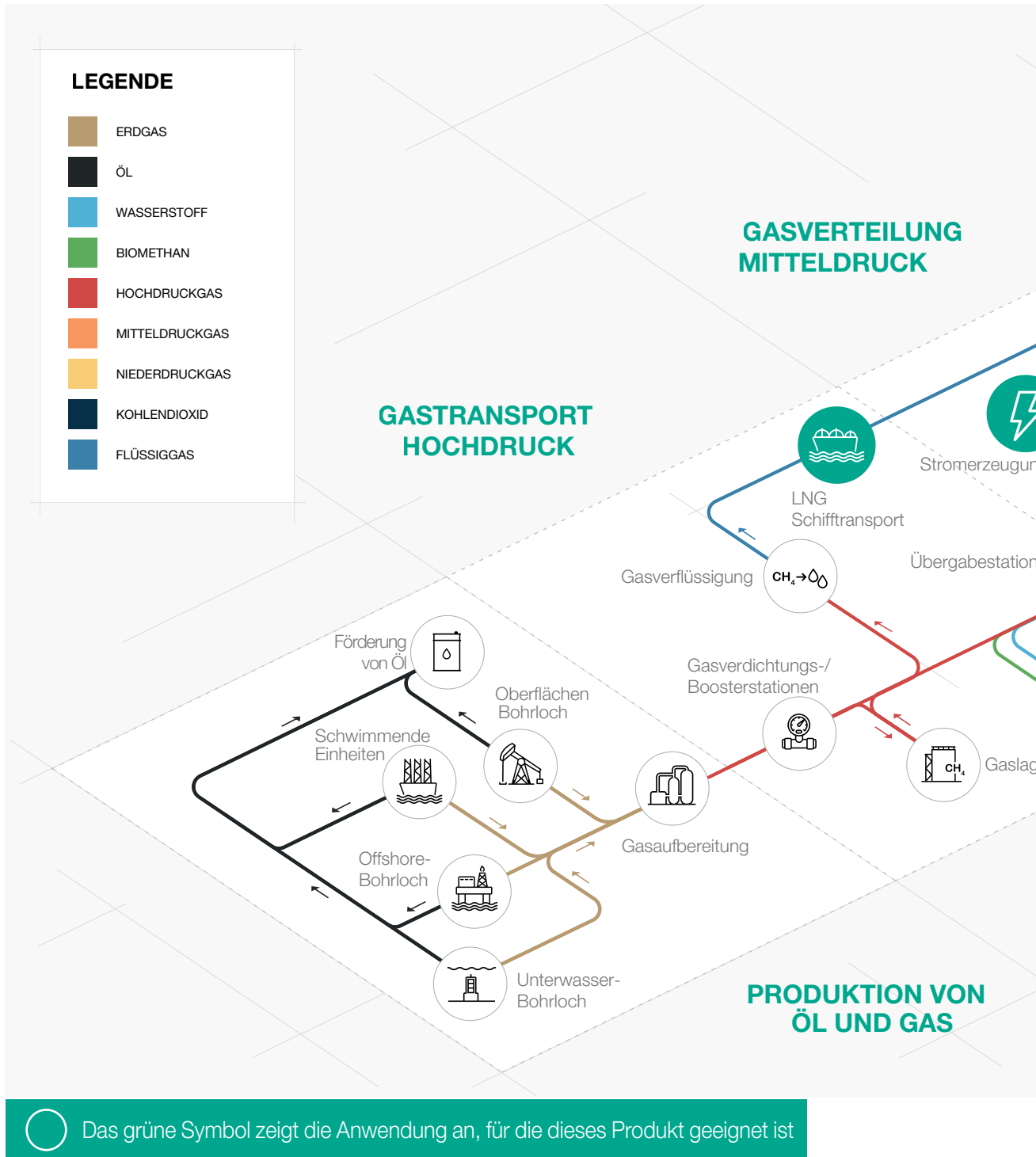


Seit 1940 auf dem Markt aktiv



In über 100 Ländern tätig

Anwendungsbereich



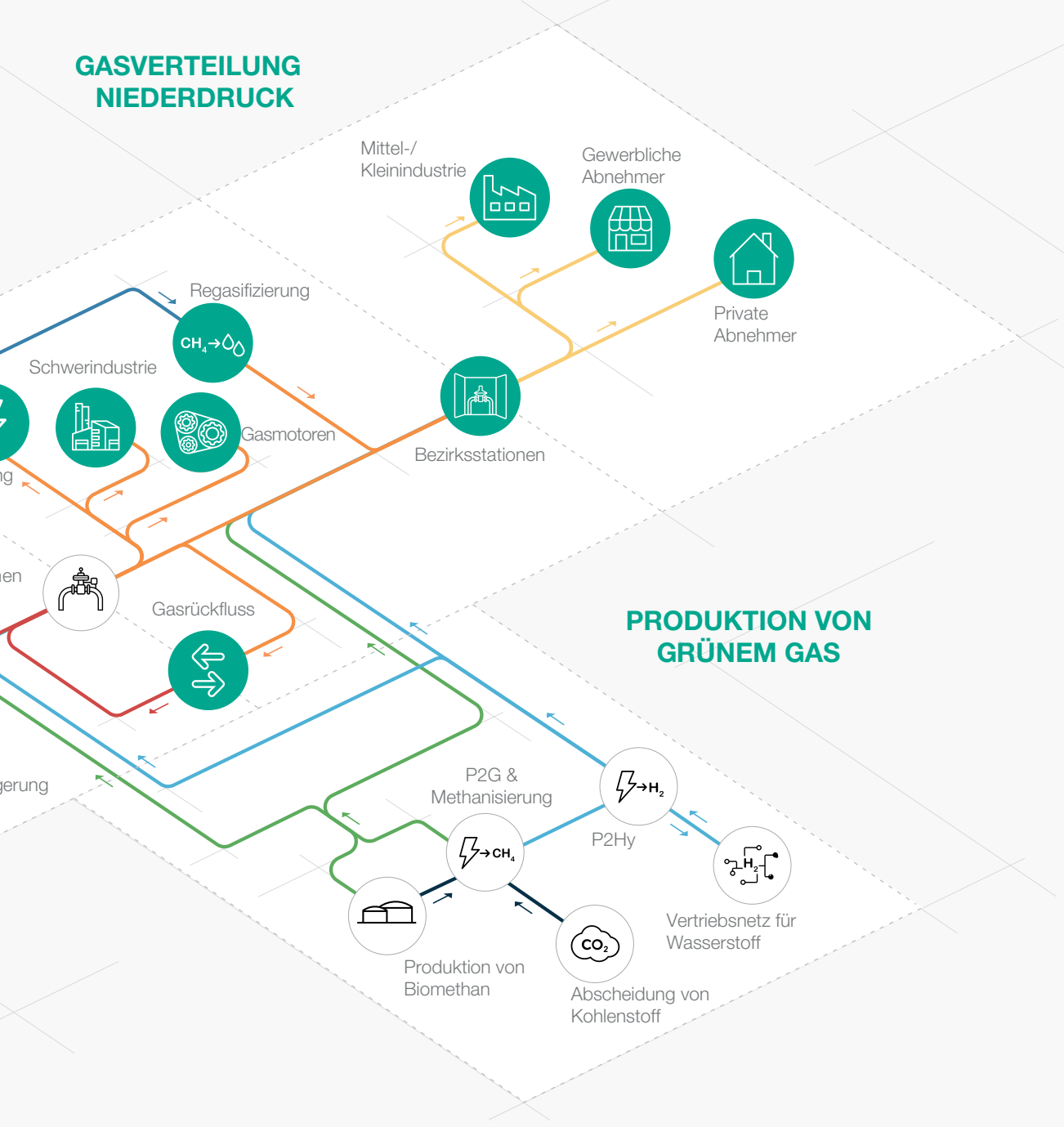


Abbildung 1 Anwendungsbereiche

Einführung

Das **VS/AM 65** von Pietro Fiorentini ist ein Überdruckventil, das Gas ablässt, wenn der Systemdruck aufgrund von vorübergehenden Ereignissen den eingestellten Wert überschreitet.

Wenn keine Strömung vorhanden ist, kann die thermische Ausdehnung des Gases zu einem Anstieg des statischen Drucks in der Anlage führen. Das Überdruckventil **verhindert, dass der Druck in der Anlage** aufgrund von Temperaturschwankungen des Gases, Druckstößen durch plötzliche Änderungen des Durchflusses oder einem eventuellen Versagen des Reglers ansteigt.

Das Ventil wird hauptsächlich für Hochdruck-Transportsysteme und Mitteldruck-Gasverteilernetze eingesetzt.

Es sollte mit zuvor gefilterten, nicht ätzenden Gasen verwendet werden.

Das Ventil VS/AM 65 ist **wasserstofftauglich** für NG-H₂-Mischungen.

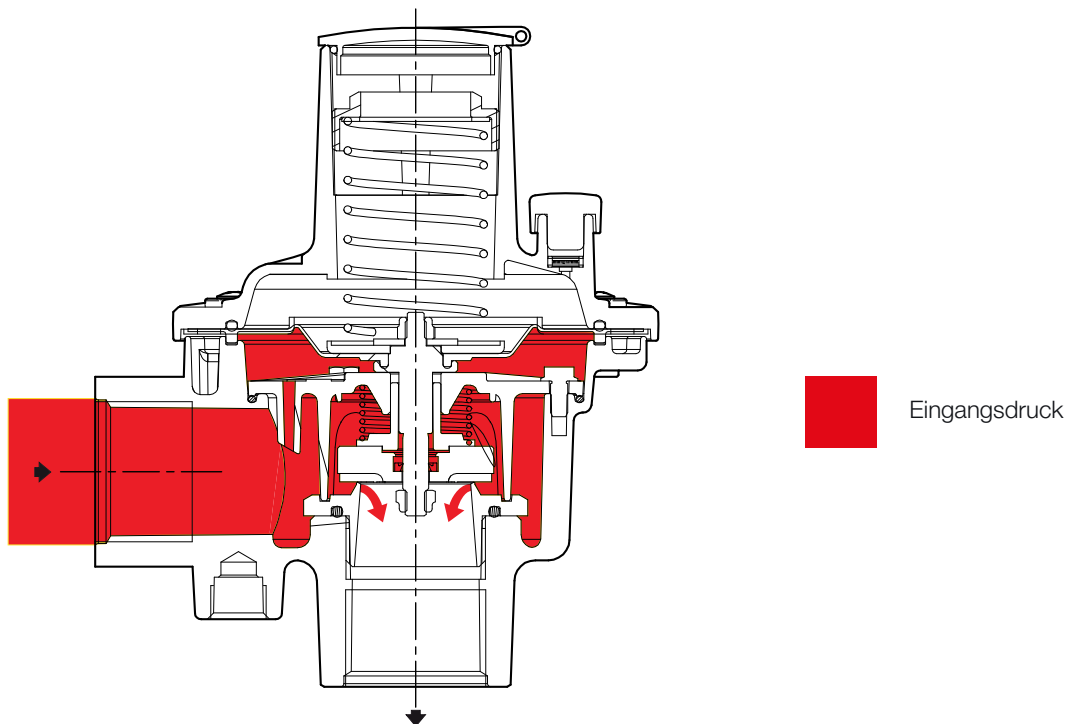


Abbildung 2 VS/AM 65

Merkmale

Die Sicherheitseinrichtung VS/AM 65 arbeitet nach dem Prinzip des Vergleichs zwischen dem auf den Kolben wirkenden Druck und dem Druck des zu regelnden Gases.

Wenn der aus dem Gasdruck resultierende Schub den von den Federn erzeugten Druck übersteigt, wird der Kegel angehoben und eine bestimmte Gasmenge ausgestoßen. Andernfalls wird der Kegel freigegeben und verschließt den Ventilsitz durch die Wirkung des zu regelnden Gasdrucks und der Voreinstellfeder.

Diese Funktion verhindert Schäden durch unsachgemäße Handhabung der Sollwert-Einstellmutter.

VS/AM 65 ist eine reaktionsschnelle Sicherheitseinrichtung und bietet die Möglichkeit, die Einstellmutter zu plombieren, um unbefugten Zugriff zu verhindern.



VS/AM 65 Wettbewerbsvorteile



Kompakte Maße



Schnelle Reaktion



Einfache Wartung



Option für Endschalter (BLD 211)



Einstellung der Dichtung der Mutter



Für Biomethan und Wasserstoffgemische bis 20 % geeignet. Mischungen mit höherer Konzentration auf Anfrage erhältlich

Merkmale

Merkmale	Werte
Auslegungsdruck*	bis 2 MPa bis 20 barg
Umgebungstemperatur*	-20 °C bis +60 °C -4 °F bis +140 °F
Gastemperatur*	-20 °C bis +60 °C -4 °F bis +140 °F
Maximal zulässiger Überdruck	<ul style="list-style-type: none"> 50 kPa für BP, 100 kPa für MP, 1 MPa für TR 500 mbar für BP, 1 bar für MP, 10 bar für TR
Einstellbereich (Who)	<ul style="list-style-type: none"> von 1,5 bis 15 kPa für BP, von 15 bis 50 kPa für MP, von 50 bis 700 kPa für TR von 15 bis 150 mbar für BP, von 150 bis 500 mbar für MP, von 0,5 bis 7 barg für TR
Genauigkeit	bis zu 2,5% (je nach Modell und Einstelldruck)
Nenngröße	DN 25 / 1"
Anschlüsse	<ul style="list-style-type: none"> Gewinde EN 10226-1 NPT nach ASME B1.20.1 ANSI 150 nach ASME B16.5

(*) ANMERKUNG: Andere Funktionsmerkmale und/oder erweiterte Temperaturbereiche auf Anfrage erhältlich. Der angegebene Gaseintrittstemperaturbereich ist der maximale Bereich, für den die volle Leistung des Geräts, einschließlich der Genauigkeit, garantiert wird. Das Produkt kann je nach Ausführung und/oder installiertem Zubehör einen anderen Druck- oder Temperaturbereich aufweisen.

Tabelle 1 Merkmale

Materialien und Zertifizierungen

Teil	Werkstoff
Gehäuse	Aluminium

ANMERKUNG: Die oben angegebenen Werkstoffe beziehen sich auf die Standardmodelle. Andere Werkstoffe können je nach spezifischem Bedarf geliefert werden.

Tabelle 2 Werkstoffe

Baunormen und Zulassungen

Das Federdruckventil **VS/AM 65** ist nach der europäischen Norm EN 14382 ausgelegt. Das Produkt ist gemäß der europäischen Richtlinie 2014/68/EU (PED), Kategorie IV, zertifiziert.

Leckage-Klasse: blasendicht, besser als Klasse VI nach ANSI/FCI 70-2 und gleichwertig mit Klasse VIII nach ANSI/FCI 70-3.



EN 14382



PED-CE



Federbereiche

Druckbereiche der Steuerköpfe				
	Steuerkopf BP	Steuerkopf MP	Steuerkopf TR	Federtabelle Weblink
Modell	kPa mbar	kPa mbar	kPa mbar	
VS/AM 65	1.5 ÷ 14.9 15 ÷ 149	15 ÷ 49.9 150 ÷ 499	50 ÷ 700 500 ÷ 7000	IT 00504

Tabelle 3 VS/AM 65 Federbereiche

Allgemeiner Link zu den Kalibriertabellen: [HIER DRÜCKEN](#) oder den QR-Code verwenden:



Gewichte und Abmessungen

VS/AM 65

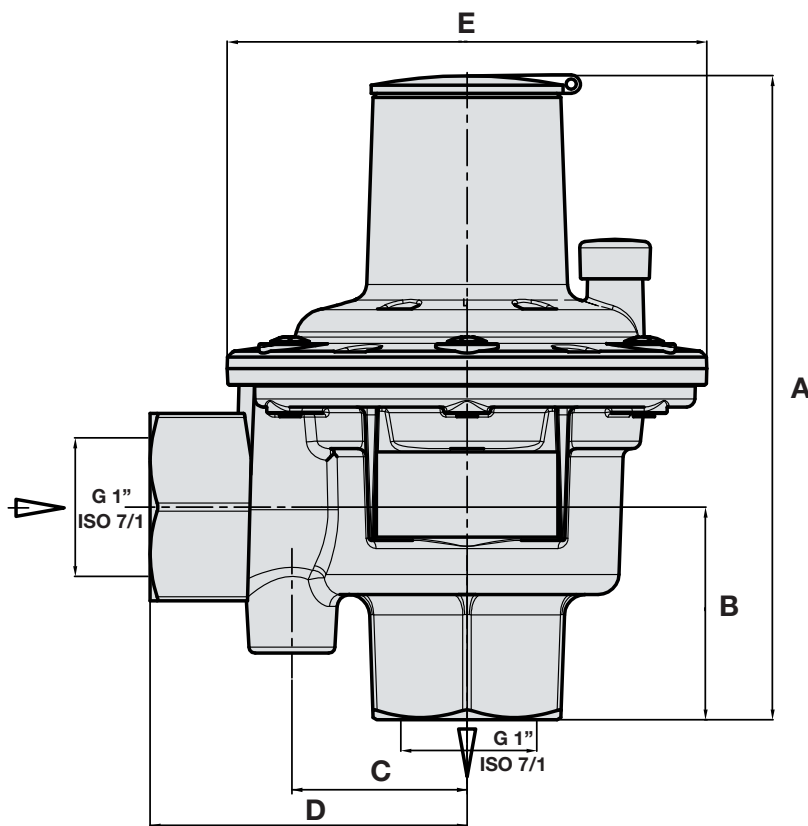


Abbildung 3 VS/AM 65 Abmessungen

Gewichte und Abmessungen (für andere Anschlüsse kontaktieren Sie bitte die nächstgelegene Vertretung von Pietro Fiorentini)		
	[mm]	Zoll
A	155	6.1"
B	51	2.0"
C	42	1.7"
D	76	3.0"
E	115	4.5"
Gewicht	kg	lbs
BP	1.4	3.1
MP	1.4	3.1
TR	1,7	3.7

Tabelle 4 Gewichte und Abmessungen



Größenbestimmung

Im Allgemeinen hängt die Wahl eines Überdruckventils von mehreren Faktoren ab, in erster Linie jedoch von der Beziehung zwischen dem Gasdurchsatz und dem Einstelldruck.

Um die Auswahl zu erleichtern, sind in der nachstehenden Tabelle die Werte des Auslassdurchflusses für verschiedene Überdrücke im Verhältnis zum Einstellwert angegeben. Für Zwischenwerte kann der Durchfluss durch lineare Interpolation berechnet werden.

Erdgasdurchfluss (d=0,61) in Nm ³ /h													
Einstellung		Platzen der Blase		Überdruck im Verhältnis zur Einstellung in %									
				5	10	15	20	25	30	35	40	45	50
kPa	mbar	kPa	mbar	Durchflussmenge (Nm ³ /h)									
2	20	2	20	8	13	14	15	16	16.5	17	17.4	17.8	18
8	80	8	80	4	12	15	115	120	124	126	128	129	130
40	400	40	400	15	75	130	250	320	335	340	345	348	350
360	3600	360	3600	14	130	140	1100	1280	1285	1290	1295	1298	1300
600	6000	600	6000	14	80	250	1300	1310	1320	1330	1340	1345	1350

Tabelle 5 Erdgasnetz

Kundenorientierung

Kundenzentrierung ist eine Art der Unternehmensführung, bei der in jeder Phase der Rohrleitung ein perfektes Kundenerlebnis geschaffen wird. Pietro Fiorentini ist eines der wichtigsten italienischen Unternehmen auf dem internationalen Markt, das großen Wert auf die Qualität seiner Produkte und Dienstleistungen legt.

Die Hauptstrategie besteht darin, eine stabile langfristige Bindung zu schaffen, wobei die Bedürfnisse des Kunden an erster Stelle stehen. Schlankes Management und Kundenorientierung werden eingesetzt, um die Erfahrungen der Kunden zu verbessern und auf höchstem Niveau zu halten.



Kundendienst

Die oberste Priorität von Pietro Fiorentini ist die Unterstützung der Kunden in allen Phasen der Projektentwicklung, während der Installation, der Inbetriebnahme und des Betriebs. Pietro Fiorentini hat ein hochgradig standardisiertes Interventions-Management-System (IMS) entwickelt, das dazu beiträgt, den gesamten Prozess zu vereinfachen und den Kunden bei jeder Entscheidung in unserem Prozess während der Herstellung oder Entwicklung eines Produkts in den Vordergrund zu stellen, um das Produkt und den Service zu verbessern. Mit unserem IMS-Geschäftsmodell sind viele Dienstleistungen aus der Ferne verfügbar, wodurch lange Wartezeiten vermieden, der Service verbessert und unnötige Kosten vermieden werden.



Schulung

Pietro Fiorentini bietet sowohl für erfahrene Anwender als auch für neue Kunden Schulungen an. Die Schulung wird für alle Ebenen unserer Kunden angeboten und kann eines oder alle der folgenden Themen umfassen: Dimensionierung der Ausrüstung, Anwendung, Installation, Betrieb, Wartung und wird je nach Nutzungsgrad und Bedarf des Kunden vorbereitet.



Customer Relation Management (CRM)

Der Service und die Betreuung unserer Kunden sind eine der wichtigsten Aufgaben und Visionen von Pietro Fiorentini. Aus diesem Grund hat Pietro Fiorentini das System zur Gestaltung der Kundenbeziehung verbessert. Auf diese Weise können wir jede Gelegenheit und jede Anfrage unserer Kunden an einem einzigen Informationspunkt verfolgen und die Informationen koordinieren, um den Kunden einen besseren Service zu bieten.



Nachhaltigkeit

Wir von Pietro Fiorentini glauben an eine Welt, die durch Technologien und Lösungen, die eine nachhaltigere Zukunft schaffen können, verbessert werden kann. Deshalb sind die Achtung der Menschen, der Gesellschaft und der Umwelt die Eckpfeiler unserer Strategie.



Unser Engagement für die Welt von morgen

Während wir uns in der Vergangenheit darauf beschränkt haben, Produkte, Systeme und Dienstleistungen für den Öl- und Gassektor anzubieten, wollen wir heute unseren Horizont erweitern und Technologien und Lösungen für eine digitale und nachhaltige Welt entwickeln. Wir konzentrieren uns insbesondere auf Projekte im Bereich der erneuerbaren Energien, um die Ressourcen unseres Planeten optimal zu nutzen und eine Zukunft zu schaffen, in der die jüngeren Generationen wachsen und gedeihen können.

Es ist an der Zeit zu verstehen, wie und warum wir jetzt handeln.





Pietro Fiorentini

TB0050DE



Die Angaben sind unverbindlich. Wir behalten uns das Recht vor,
ohne vorherige Ankündigung Änderungen vorzunehmen.

vsam65_technicalbrochure_DEU_revB

www.fiorentini.com