

SSM-ICON

Misura residenziale



BROCHURE TECNICA



Pietro Fiorentini S.p.A.

Via E.Fermi, 8/10 | 36057 Arcugnano, Italia | +39 0444 968 511
sales@fiorentini.com

I dati non sono vincolanti. Ci riserviamo il diritto
di apportare modifiche senza preavviso.

ssmicon_technicalbrochure_ITA_revC

www.fiorentini.com

Chi siamo

Siamo un'organizzazione mondiale specializzata nella progettazione e produzione di soluzioni tecnologicamente avanzate per il trattamento, il trasporto e la distribuzione di gas naturale.

Siamo il partner ideale per gli operatori del settore Oil & Gas, con un'offerta commerciale che copre tutta la filiera del gas naturale.

Siamo in costante evoluzione per soddisfare le più alte aspettative dei nostri clienti in termini di qualità ed affidabilità.

Il nostro obiettivo è quello di essere un passo avanti rispetto alla concorrenza, grazie a tecnologie su misura e ad un programma di assistenza post-vendita svolto con il massimo grado di professionalità.



Pietro Fiorentini i nostri vantaggi



Supporto tecnico localizzato



Attivi dal 1940



Operiamo in oltre 100 paesi del mondo

Campo di applicazione

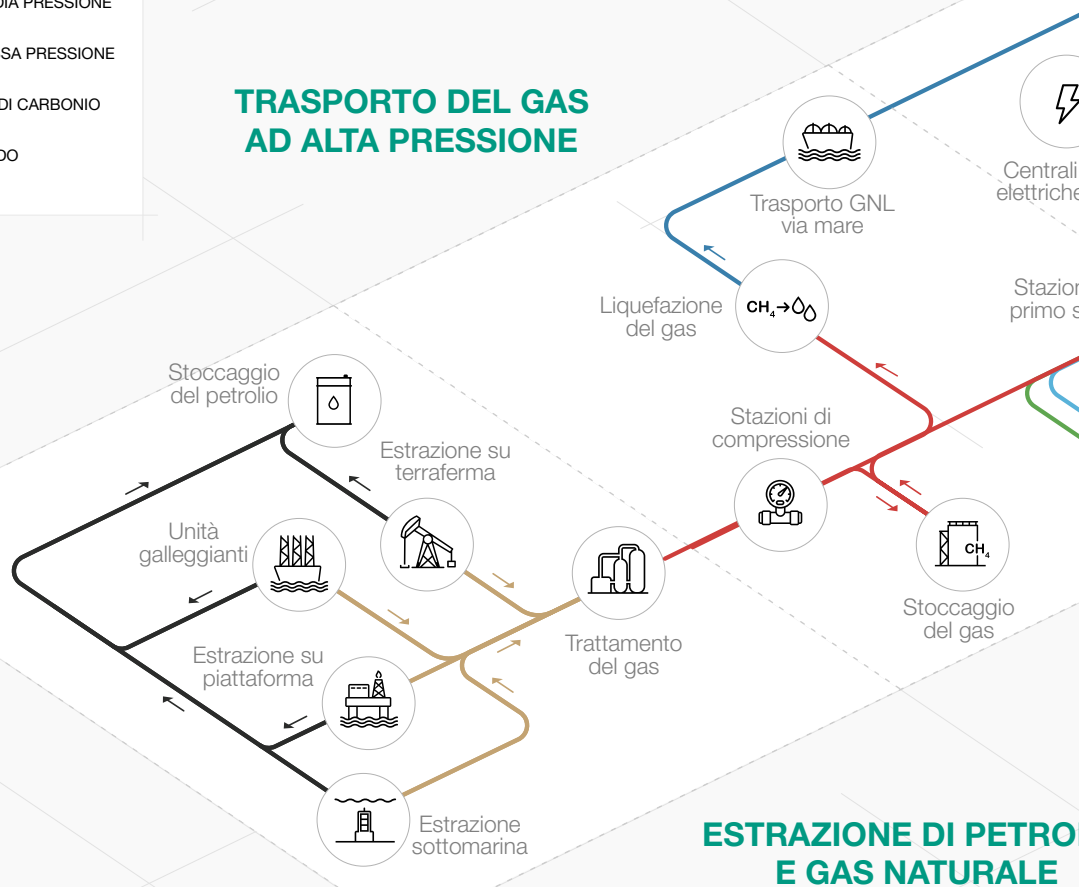


LEGENDA

- GAS NATURALE
- PETROLIO
- IDROGENO
- BIOMETANO
- GAS AD ALTA PRESSIONE
- GAS A MEDIA PRESSIONE
- GAS A BASSA PRESSIONE
- DIOSSIDO DI CARBONIO
- GAS LIQUIDO

TRASPORTO DEL GAS AD ALTA PRESSIONE

DISTRIBUZIONE DEL GAS A MEDIA PRESSIONE



L'icona verde indica il campo di applicazione in cui il prodotto può essere utilizzato

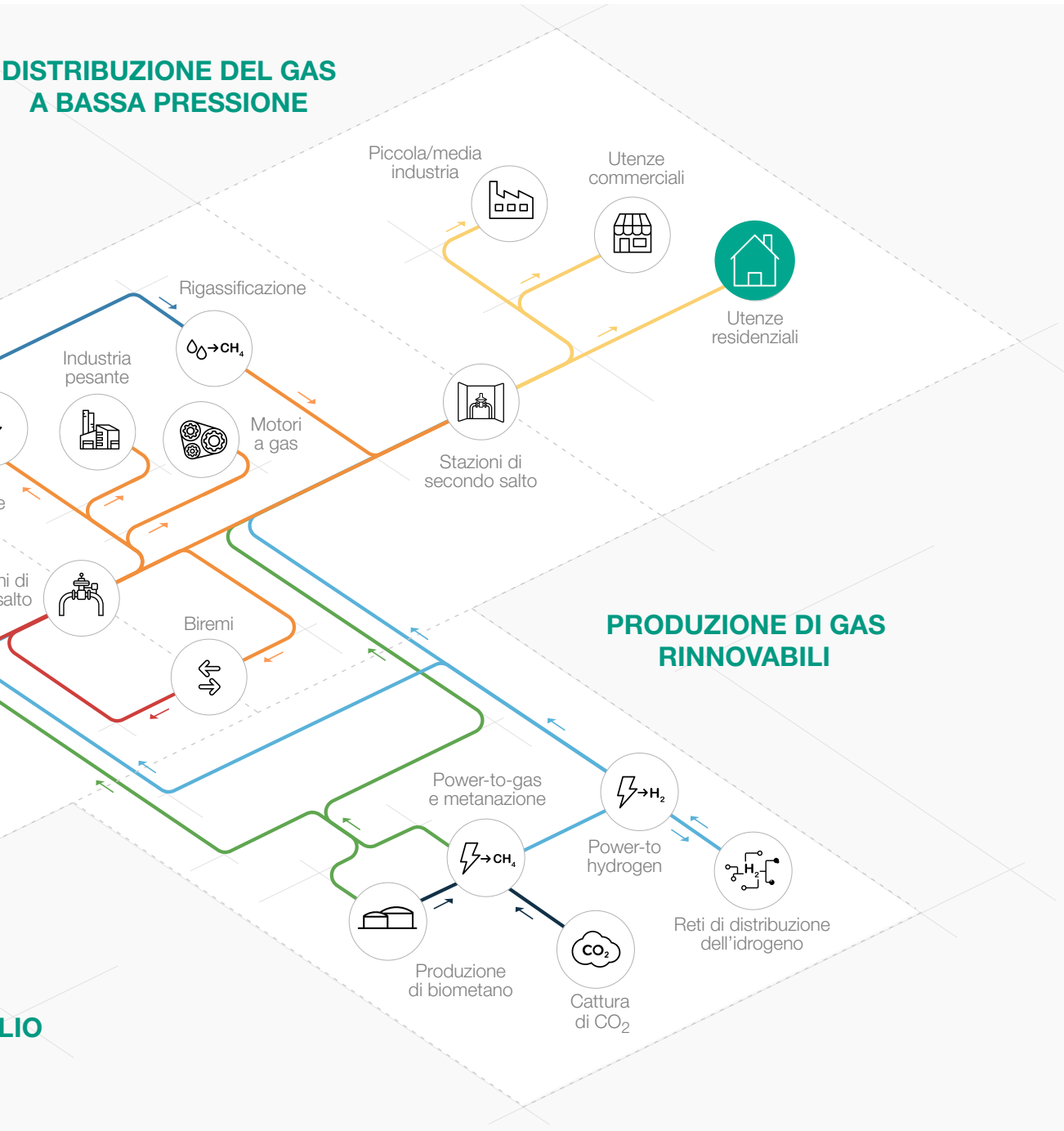


Figura 1 Mappa dei campi di applicazione



Introduzione

SSM-iCON è l'evoluzione naturale del know-how e dell'esperienza di Pietro Fiorentini nel mondo del gas.

Grazie alla sua **tecnologia a ultrasuoni**, SSM-iCON è in grado di fornire una misura precisa dei volumi di gas. Questo dispositivo è utilizzato in ambienti residenziali, per la misura del volume di gas secco.



Figura 2 SSM-iCON con modulo di comunicazione wireless integrato

Caratteristiche

Il contatore intelligente SSM-iCON di Pietro Fiorentini integra la più recente tecnologia di misura a ultrasuoni alla flessibilità del **modulo di comunicazione multipla**.

Dotato di sensori di monitoraggio all'avanguardia, può interrompere il flusso di gas anche da remoto, per migliorare la sicurezza dei clienti.

Adatto per l'uso con **gas naturale, biometano** e miscele di idrogeno (fino al 20%), questo dispositivo è utilizzato su reti di distribuzione del gas a bassa pressione per applicazioni residenziali.

Alta precisione

Di seguito si riporta una tipica prestazione di precisione del contatore di gas intelligente a ultrasuoni SSM-iCON.

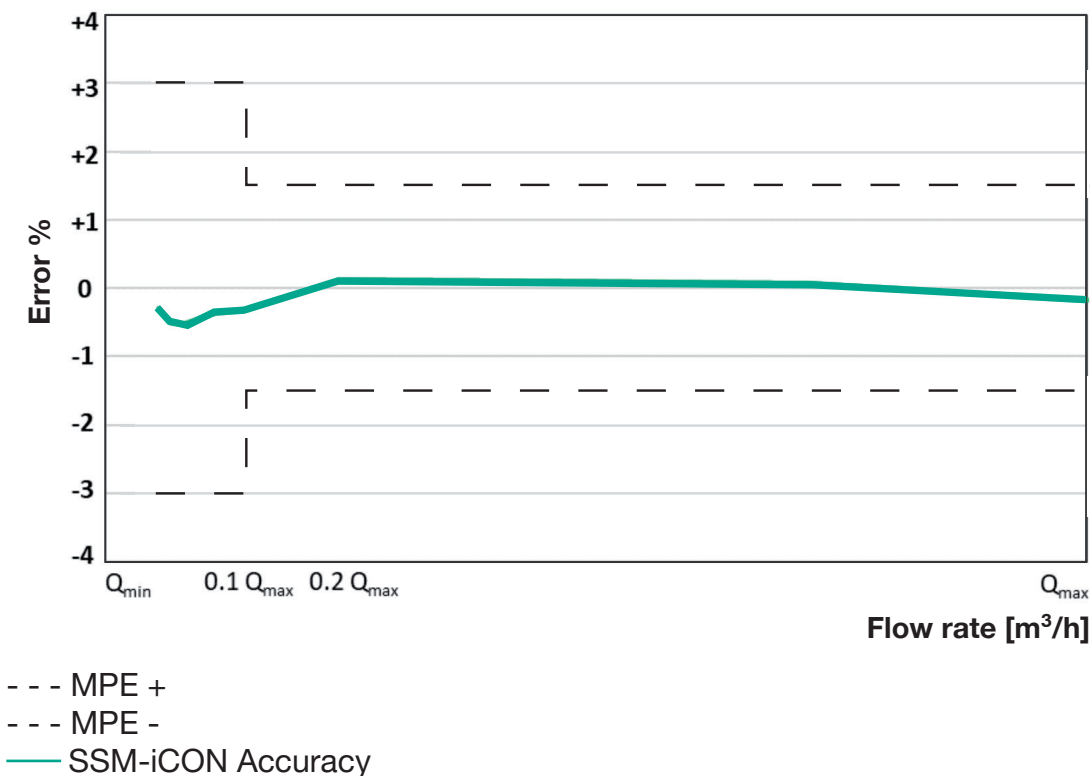


Figura 3 Curva di precisione



Vantaggi della tecnologia di misura a ultrasuoni

La misura a ultrasuoni è ben nota nell'industria del gas e applicata in molte aree da diversi decenni, ormai.

Negli ultimi tempi, la tecnologia di misura statica è arrivata fino al settore residenziale, offrendo la stessa qualità di misura e gli stessi livelli di servizio del settore industriale.

I contatori basati sulla misura a ultrasuoni offrono molti vantaggi rispetto ai contatori di gas a membrana che rendono questi dispositivi estremamente competitivi sul mercato dei contatori residenziali.

Grazie alla sua struttura statica, il misuratore ha elevate prestazioni contro la contaminazione da polvere e le condizioni di temperatura di congelamento.

Un altro vantaggio significativo è l'**alta precisione di misura**. Il piccolo ingombro di questi contatori permette di installarli in spazi ristretti.

Design semplificato

Durante la progettazione dell'esperienza e dell'interfaccia utente, il fattore chiave è stato quello di offrire la migliore esperienza che l'interazione con un contatore del gas potesse dare. Grazie **alla presenza di più pulsanti dedicati**, è possibile scorrere tra i parametri principali con una latenza pari a zero.

L'**ampio display è ben leggibile** e ha un contrasto elevato, in modo da poterlo leggere anche in caso di forte illuminazione.

Caratteristiche

Caratteristiche	Valori
Campo di misura (Qmin - Qmax)	da 0,040 a 6 m ³ /h da 1,4 a 212 cfh
Portata minima (Qstart)	0.01 m ³ /h 0.35 cfh
Pressione max di esercizio*	fino a 50 kPa fino a 500 mbar
Perdita di carico	≤ 0.2 kPa a Qmax ≤ 2 mbar a Qmax
Temperatura ambiente*	da -25 °C a 55 °C da -13 °F a 131 °F
Campo di temperatura del gas*	da -25°C a +55°C da -13°F a +131°F
Precisione	Classe 1.5
Grado di protezione	Conforme a IP55 (IP66 su richiesta)
Alimentazione metrologica e durata di funzionamento	Batterie al litio 15 anni per la versione standard (non sostituibile). 20 anni per la versione a vita estesa (non sostituibile)
Alimentazione e durata di funzionamento della comunicazione	Batterie al litio Fino a 20 anni per la batteria di comunicazione (sostituibile), a seconda dell'interfaccia di comunicazione remota
Interfaccia di comunicazione remota	NB-IoT, GPRS (2G), RF WM-Bus a 169 MHz
Protocolli di comunicazione	Conforme a DLMS, UNI/TS 11291 (altri su richiesta)
Tipologia di gas misurato	Gas naturale (2 ^a famiglia - gruppo H, L ed E - secondo EN 437)
Approvato per temperature ambiente elevate	T
Classificazione ATEX	II 3G Ex ic IIB T3 Gc
Compensazione del volume di gas	Compensazione della temperatura (TC) e non compensato in temperatura (NTC)
Versioni disponibili	Distanza delle connessioni – 110 mm Larghezza 206 mm; altezza 130,4 mm; profondità 112,2 mm per la versione standard (120,2 mm per la versione a vita estesa) Distanza delle connessioni – 4,3 pollici Larghezza 8,1 pollici; altezza 5,1 pollici; profondità 4,4 pollici per la versione standard (4,7 pollici per la versione a vita estesa)
Connessioni	1" 1/4 ISO 228, 1" ISO 228, 7/8" ISO 228

(*) NOTA: Caratteristiche funzionali diverse e/o intervalli di temperatura estesi disponibili su richiesta. Le gamme di temperatura dichiarate sono il massimo per il quale sono soddisfatte le prestazioni complete dell'attrezzatura, inclusa la precisione. Il prodotto standard può avere un range di valori più ristretto.

Tabella 1 Caratteristiche



SSM-iCON Vantaggi competitivi

-  Sensore di monitoraggio della temperatura
-  Valvola di intercettazione integrata
-  Protocollo di comunicazione aperto
-  15 anni di durata della batteria metrologica
-  Fino a 20 anni di durata della batteria di comunicazione a seconda dell'interfaccia radio installata
-  Opzione batteria metrologica a lunga durata (20 anni)
-  Compatibile con biometano con miscele di idrogeno al 20%
Miscele superiori disponibili su richiesta

Materiali e approvazioni

Parte	Materiale
Corpo	Lamiera d'acciaio zincata
Involucro dell'elettronica	Policarbonato di plastica

NOTA: i materiali sopra indicati si riferiscono ai modelli standard. Materiali diversi possono essere forniti sulla base di esigenze specifiche.

Tabella 2 Materiali

SSM-iCON è progettato in conformità alle norme OIML R137, EN 14236 e UNI/TS 11291. Il prodotto è certificato secondo le direttive europee 2014/32/UE (MID), 2014/34/UE (ATEX) e 2014/53/UE (RED).



OIML R137



EN 14236



UNI/TS 11291



ATEX



MID



RED

Sicurezza avanzata

Sensore di monitoraggio della temperatura

SSM iCON può essere equipaggiato con sensori di temperatura per monitorare il flusso di gas e favorire la conversione del volume di gas grezzo alle condizioni termodinamiche di riferimento che risulterà nel **volume compensato accurato per la regolazione del consumo**.

Funzioni intelligenti

Diagnostica avanzata

Il contatore è in grado di identificare qualsiasi tipo di malfunzionamento dei sensori integrati, della rete di telecomunicazione o qualsiasi altra parte collegata al processore centrale. Queste funzioni **avanzate di autodiagnostica** impediscono al contatore di funzionare in caso di guasto. Indica il tipo di malfunzionamento, invia un allarme alla utility del gas (se possibile) e interrompe il flusso di gas, se necessario.

Comunicazione e batterie

Comunicazione avanzata e durata

SSM-iCON è dotato di modulo di comunicazione **NB-IoT** di ultima generazione per garantire la **compatibilità a lungo termine** e mantenere la durata di funzionamento della batteria fino a 20 anni. La tecnologia di comunicazione 4G poggia sulle solide basi degli **standard internazionali 3GPP**, che assicurano la compatibilità back-to-back. Il contatore è dotato di una funzione di **aggiornamento del firmware over-the-air** per garantire la conformità alla sicurezza informatica per tutta la sua vita operativa.



Protocollo aperto

Il contatore è in grado di comunicare sui **protocolli DLMS** e **UNI/TS**, progettati per consentire al contatore intelligente di comunicare alla massima **sicurezza, interoperabilità ed efficienza**. Questi protocolli sono **globalmente accettati** e utilizzati per applicazioni di misura intelligente, ideali per favorire l'ambiente multivendor.

Versatilità

Ideale per l'installazione all'esterno

Il misuratore è progettato per **resistere a condizioni ambientali difficili** in installazioni interne ed esterne. L'alto livello di protezione impedisce infiltrazioni di polvere e acqua nell'involucro in qualsiasi condizione atmosferica.

Sostenibilità

SSM-iCON è compatibile con il **biometano, le miscele di idrogeno (fino al 20%) e le miscele di gas naturale**. Questo permette di considerare questo contatore come un facilitatore dell'iniezione di gas verde / miscela di gas naturale nella rete del gas.

Pesi e dimensioni

SSM-iCON - versione standard

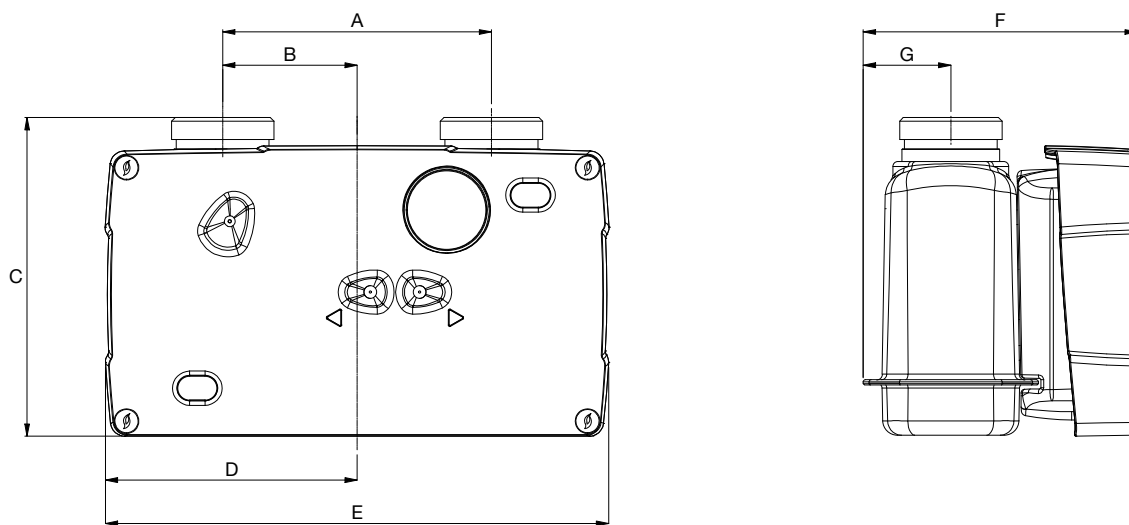


Figura 4 SSM-iCON - dimensioni versione standard

Pesi e dimensioni (per collegamenti diversi contattare il rivenditore Pietro Fiorentini più vicino)		
Modello	iCON	
Distanza connessione - [mm]	110	
Distanza connessione - pollici	4,3"	
	[mm]	pollici
A	110	4,3"
B	55	2,2"
C	130,4	5,1"
D	103	4"
E	206	8,1"
F	112,2	4,4"
G	35,9	1,4"
Peso	kg	lbs
	1,2	2,6

Tabella 3 Pesi e dimensioni

SSM-iCON - versione a vita estesa

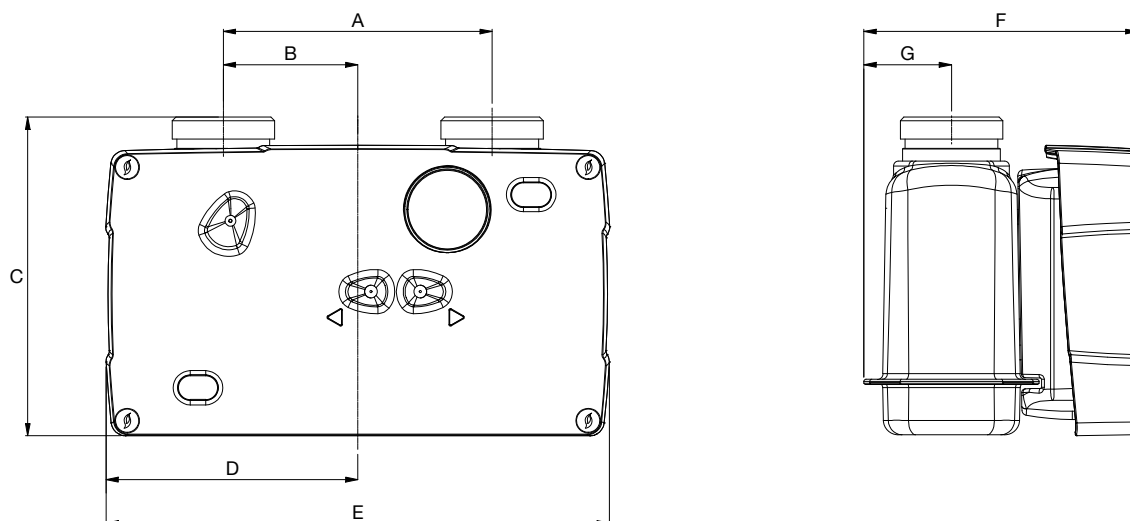


Figura 5 SSM-iCON - dimensioni versione vita estesa

Pesi e dimensioni (per collegamenti diversi contattare il rivenditore Pietro Fiorentini più vicino)		
Modello	iCON	
Distanza connessione - [mm]	110	
Distanza connessione - pollici	4,3"	
	[mm]	inches
A	110	4,3"
B	55	2,2"
C	130,4	5,1"
D	103	4"
E	206	8,1"
F	120,2	4,7"
G	35,9	1,4"
Peso	kg	lbs
	1,3	2,9

Tabella 4 Pesi e dimensioni



**Pietro
Fiorentini**



Pietro Fiorentini

TB0071ITA



I dati non sono vincolanti. Ci riserviamo il diritto
di apportare modifiche senza preavviso.

ssmicon_technicalbrochure_ITA_revC

www.fiorentini.com