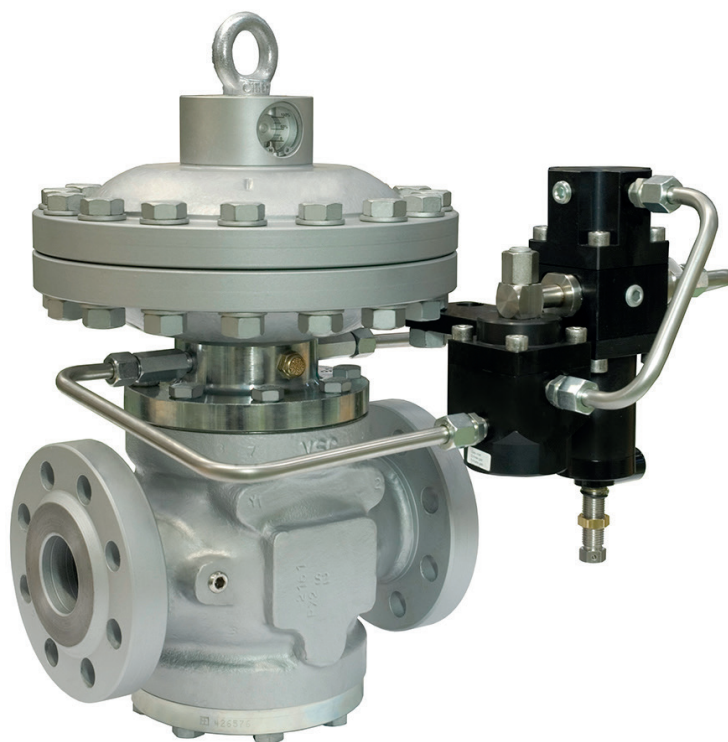


Reflux 819

Regulador de gas de alta y media presión



FOLLETO TÉCNICO

Pietro Fiorentini S.p.A.

Via E. Fermi, 8/10 | 36057 Arcugnano, Italia | +39 0444 968 511
sales@fiorentini.com

Los datos no son vinculantes. Nos reservamos el derecho
de realizar cambios sin previo aviso.

reflux819_technicalbrochure_ESP_revE

www.f Fiorentini.com

Quiénes somos

Somos una organización internacional especializada en el diseño y la fabricación de soluciones tecnológicamente avanzadas para sistemas de tratamiento, transporte y distribución de gas natural.

Somos el socio ideal para los operadores del sector del petróleo y el gas, con una oferta comercial que abarca toda la cadena del gas natural.

Estamos en constante evolución para satisfacer las más altas expectativas de nuestros clientes en términos de calidad y fiabilidad.

Nuestro objetivo es estar un paso por delante de la competencia, con tecnologías personalizadas y un programa de servicio posventa realizado con el más alto grado de profesionalidad.



Ventajas de **Pietro Fiorentini**



Asistencia técnica localizada

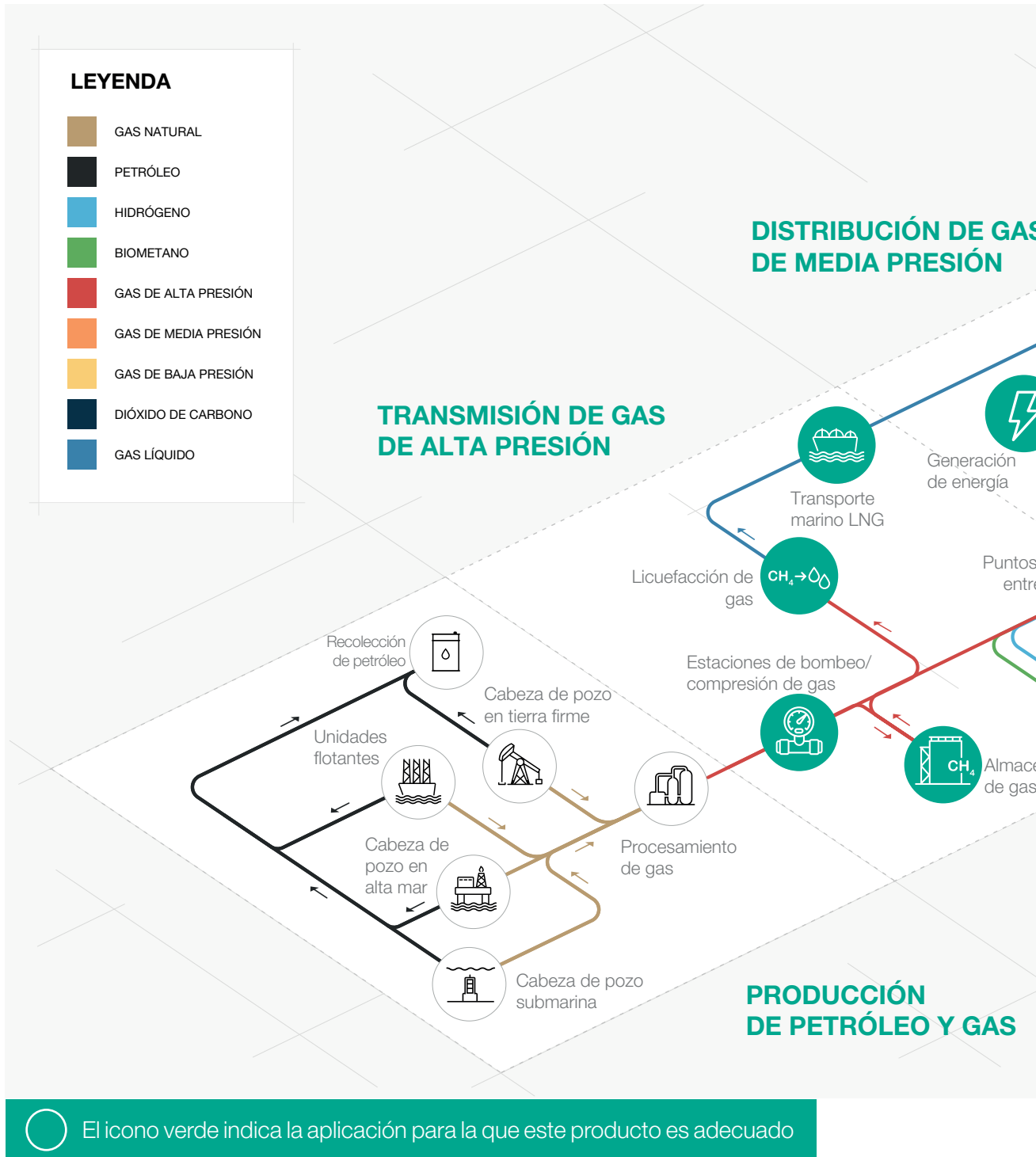


Experiencia desde 1940



Operamos en más de 100 países

Área de aplicación



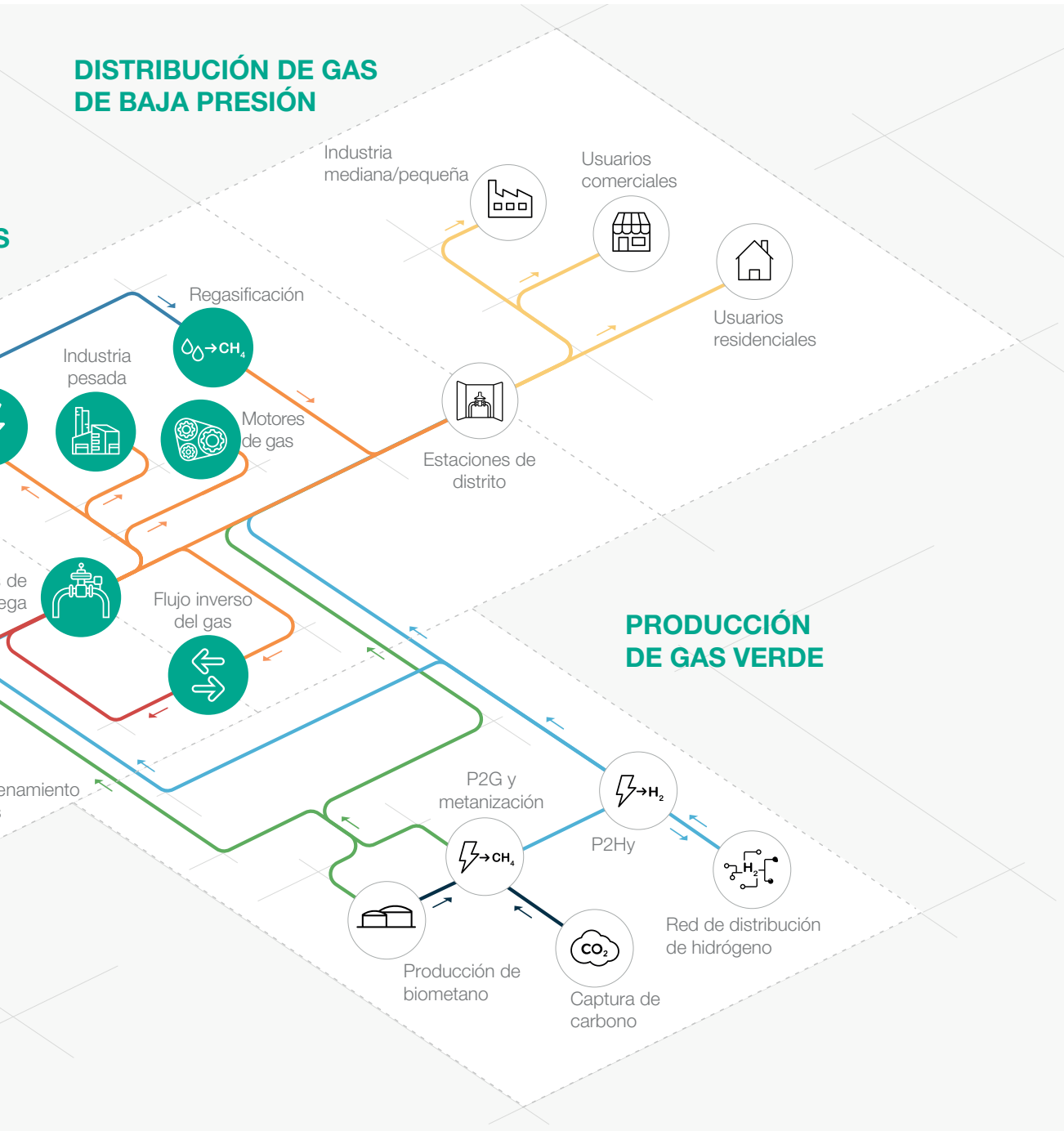
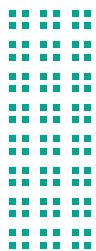


Figura 1 Mapa del área de aplicación



Introducción

Reflux 819 es uno de los **reguladores de presión de gas accionados por piloto** diseñado y fabricado por Pietro Fiorentini.

Este equipo es adecuado para su uso con gases no corrosivos previamente filtrados, y se usa principalmente para sistemas de transmisión de alta presión, para plantas de alimentación y para redes de distribución de gas natural de media presión.

Según la norma europea EN 334, se clasifica como Fail Close (piloto serie 200/A) o Fail Open (piloto serie 210/A) en función del piloto instalado (excepto para el monitor PM819).

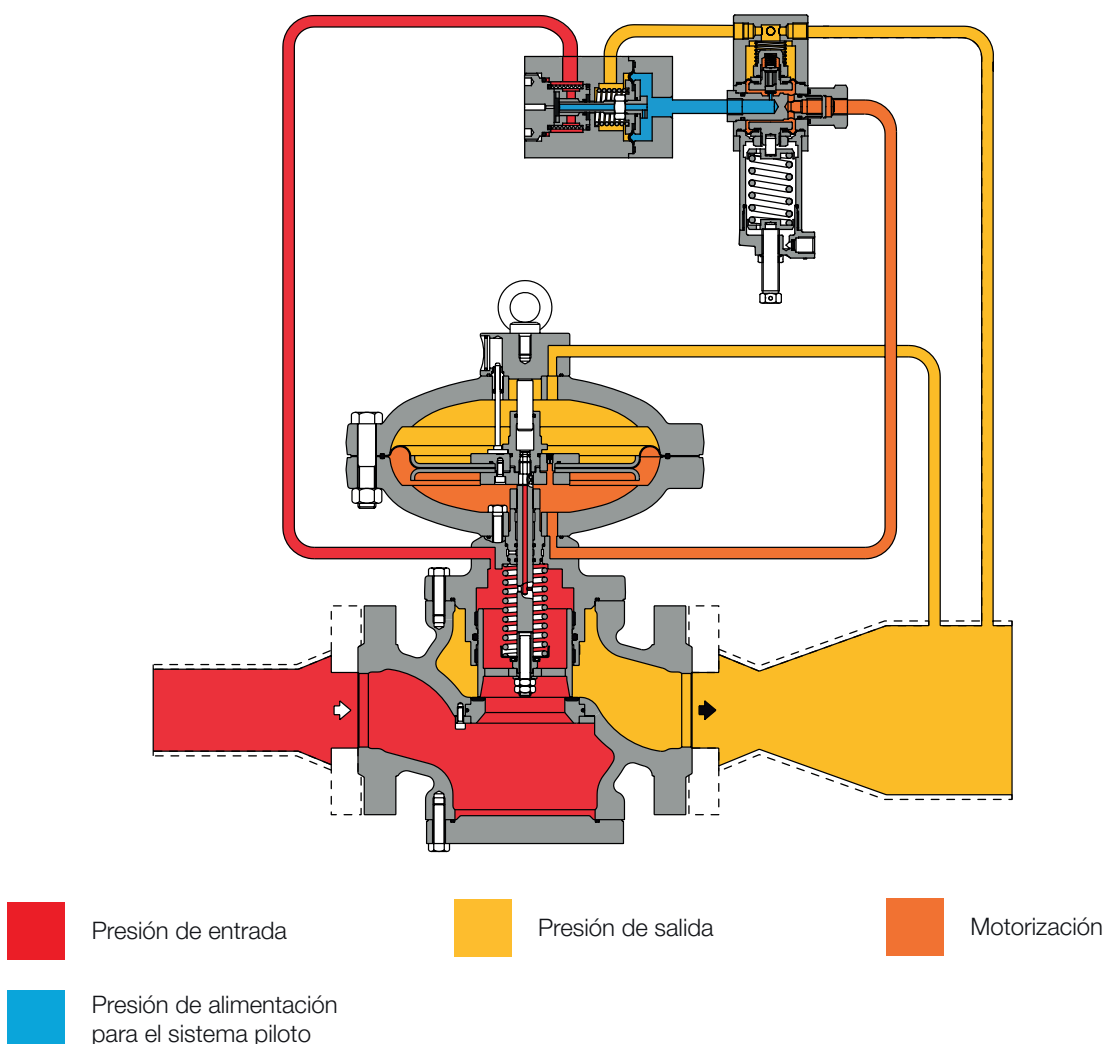


Figura 2 Reflux 819

Características y rangos de calibración

Reflux 819 es un dispositivo **pilotado** para alta y media presión con un exclusivo **sistema de equilibrado dinámico** que garantiza una **excelente relación de reducción** combinada con un **control de la presión de salida extremadamente preciso**.

Reflux 819 es un regulador de presión equilibrado. Esto significa que la presión de salida controlada no se ve afectada por las variaciones de la presión y el flujo de entrada durante su funcionamiento. Por tanto, un regulador equilibrado puede tener un orificio de tamaño único para todas las condiciones de presión y flujo.

Este regulador es adecuado para su uso con gases no corrosivos previamente filtrados, en redes de transporte y distribución de gas natural, para plantas de alimentación y skids de gas combustible, así como en aplicaciones industriales de alta capacidad.

Se trata de un **diseño Top Entry** que permite un **fácil mantenimiento** de las piezas directamente en el campo **sin necesidad de retirar el cuerpo de la tubería**.

El ajuste del punto de consigna del regulador se realiza a través de un piloto, cargando y descargando la presión en la cámara del diafragma superior.

El diseño modular del regulador de presión Reflux permite el montaje (pre- y posventa) de un regulador monitor emergencia PM/819 o de una válvula de cierre rápido SB/82 o HB/97 (según el tamaño). Además, se puede instalar un silenciador integral DB/819. Todo ello sin retirar el cuerpo de la tubería.

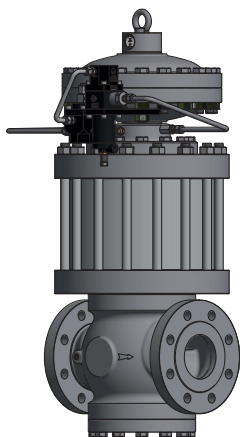


Figura 3 Reflux 819 con silenciador DB/819

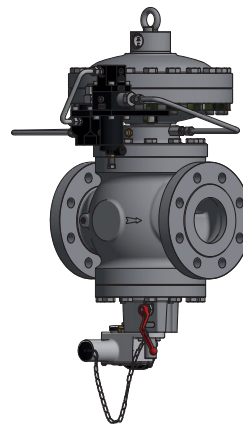


Figura 4 Reflux 819 con SB/82

Ventajas competitivas de **Reflux 819**



Diseño compacto y sencillo



Alta precisión



Alto índice de turn down



Regulador de tapón y asiento
Fail Close o Fail open



Filtro piloto incorporado



Top Entry



Mantenimiento sencillo



Accesorios incorporados



Disponible con versiones
específicas para hidrógeno
puro o mezcla



Tipo equilibrado

Características

Características	Valores	
Presión de diseño* (PS ¹ / DP ²)	hasta 10,2 MPa hasta 102 barg	
Temperatura ambiente* (TS ¹)**	Versión estándar de -20 °C a +60 °C de -4 °F a +140 °F	Versión ártica de -40 °C a +60 °C de -40 °F a +140 °F
Temperatura del gas de entrada* ,***	Versión estándar de -10 °C a +60 °C de +14 °F a +140 °F	Versión ártica de -20 °C a +60 °C de -4 °F a +140 °F
Presión de entrada (MAOP / p _{umax} ¹)	de 0,08 a 10,0 MPa de 0,8 a 100 barg	
Rango de presión aguas abajo (Wd ¹)	de 0,03 a 7,4 MPa de 0,3 a 74 barg	
Accesorios disponibles	Silenciador DB/819, silenciador LDB/171, monitor PM/819, válvula de cierre rápido SB/82, válvula de cierre rápido HB/97	
Presión diferencial de funcionamiento mínima (Δp _{min} ¹)	0,05 MPa 0,5 barg	
Clase de precisión (AC ¹)	hasta 1	
Clase de presión de bloqueo (SG ¹)	hasta 2,5	
Tamaño nominal (DN ^{1,2})	DN 25 / 1"; DN 50 / 2"; DN 80 / 3"; DN 100 / 4"; DN 150 / 6"; DN 200 / 8"; DN 250 / 10"; DN 300 / 12"	
Conexiones	Clase 150, 300, 600 RF o RTJ según ASME B16.5 y PN16 según ISO 7005	

(¹) de acuerdo con la norma EN334

(²) de acuerdo con la norma ISO 23555-1

(*) NOTA: Otras características funcionales o rangos de temperatura ampliados pueden estar disponibles bajo pedido. El rango de temperatura de gas de entrada indicado es el máximo para el que se garantizan todas las prestaciones del equipo, incluida la precisión. El producto puede tener diferentes rangos de presión o temperatura según la versión y/o los accesorios instalados.

(**) NOTA: El intervalo de temperatura indicado es el intervalo de funcionamiento para el que se garantizan la resistencia mecánica y el índice de fugas del equipo. Algunos materiales de la carrocería, si se dispone de varias opciones, pueden no ser adecuados para todas las versiones disponibles mostradas.

(***) NOTA: El rango de temperatura indicado es el rango para el cual se garantiza el rendimiento total del equipo, incluida la precisión y el bloqueo. Algunos materiales de la carrocería, si se dispone de varias opciones, pueden no ser adecuados para todas las versiones disponibles mostradas.

Tabla 1 Características

Materiales y aprobaciones

Pieza	Material
Cuerpo	Acero fundido ASTM A 352 LCC para las clases ANSI 600 y 300; Acero fundido ASTM A 216 WCB para las clases ANSI 150 y PN 16/40
Cabezales	Acero ASTM A 350 LF2
Vástago	Acero inoxidable AISI 416
Tapón	Acero niquelado ASTM A 350 LF2
Asiento	Goma de nitrilo vulcanizada sobre soporte metálico
Diafragma	Lona engomada (preformada mediante un proceso de prensado en caliente)
Juntas tóricas	Goma de nitrilo
Accesorios de compresión	Hecho de acero galvanizado de acuerdo con la norma DIN 2353; bajo pedido, acero inoxidable

NOTA: Los materiales indicados anteriormente se refieren a los modelos estándares. Se pueden proporcionar diferentes materiales según las necesidades específicas.

Tabla 2 Materiales

Normas de fabricación y aprobaciones

El regulador **Reflux 819** está diseñado de acuerdo con la norma europea EN 334.

El regulador reacciona en cierre (Fail Close) o en apertura (Fail Open) según la norma EN 334 en función del piloto instalado.

El producto está certificado de conformidad con la Directiva Europea 2014/68/UE (PED).

Clase de fuga: hermético a prueba de burbujas, mejor que VIII según ANSI/FCI 70-3.



EN 334



PED-CE*

*No aplicable a los reguladores con piloto de la serie 210



Rangos y tipos de pilotos

Tipo	Modelo	Funcionamiento	Rango Wh		Enlace web de la tabla de muelles
			MPa	barg	
Piloto principal	204/A	Manual	0,03 - 4,3	0,3 - 43	TT 433
Piloto principal	205/A	Manual	2 - 6	20 - 60	TT 799
Piloto principal	207/A	Manual	4,1 - 7,4	41 - 74	TT 1146
Piloto principal	214/A	Manual	0,03 - 4,3	0,3 - 43	TT 433
Piloto principal	215/A*	Manual	2 - 6	20 - 60	TT 799
Piloto principal	217/A*	Manual	4,1 - 7,4	41 - 74	TT 1146

* Pendiente

Tabla 3 Tabla de ajustes

Ajuste del piloto	
Tipo de piloto .../A	Ajuste manual
Tipo de piloto .../D	Ajuste del mando a distancia eléctrico
Tipo de piloto .../CS	Ajuste del control remoto neumático
Tipo de piloto .../MP	Piloto magnético para ajuste a distancia / limitación de caudal

Tabla 4 Tabla de ajuste del piloto

Enlace general a las tablas de calibración: [PRESIONE AQUÍ](#) o use el código QR:



Accesorios

Para los reguladores de presión:

- Limitador de Cg
- Interruptores de límite
- Transmisor de posición
- Silenciador
- Válvula de cierre rápido
- Monitor

Para el circuito piloto:

- Prerregulador R14/A/S para el circuito de alta presión (presión diferencial > 3,5 MPa | 35 barg)
- Cable calefactor para el precalentamiento del circuito piloto
- Calentador eléctrico PPH200
- Filtro suplementario CF14 o CF14/D
- Filtro ESD CF/5/S
- Anticongelante ATF 15

Monitor en línea

El monitor en línea generalmente se instala aguas arriba del regulador activo.

Aunque la función del regulador monitor es diferente, los dos reguladores son prácticamente idénticos desde el punto de vista de sus componentes mecánicos.

La única diferencia es que el monitor se ajusta a una presión más alta que el regulador activo.

El coeficiente Cg del regulador activo es el mismo, sin embargo, durante el proceso de dimensionamiento, se considerará la caída de presión diferencial generada por el monitor en línea totalmente abierto. Como práctica general para incorporar este efecto, se puede aplicar una reducción del 20 % del valor Cg del regulador activo.

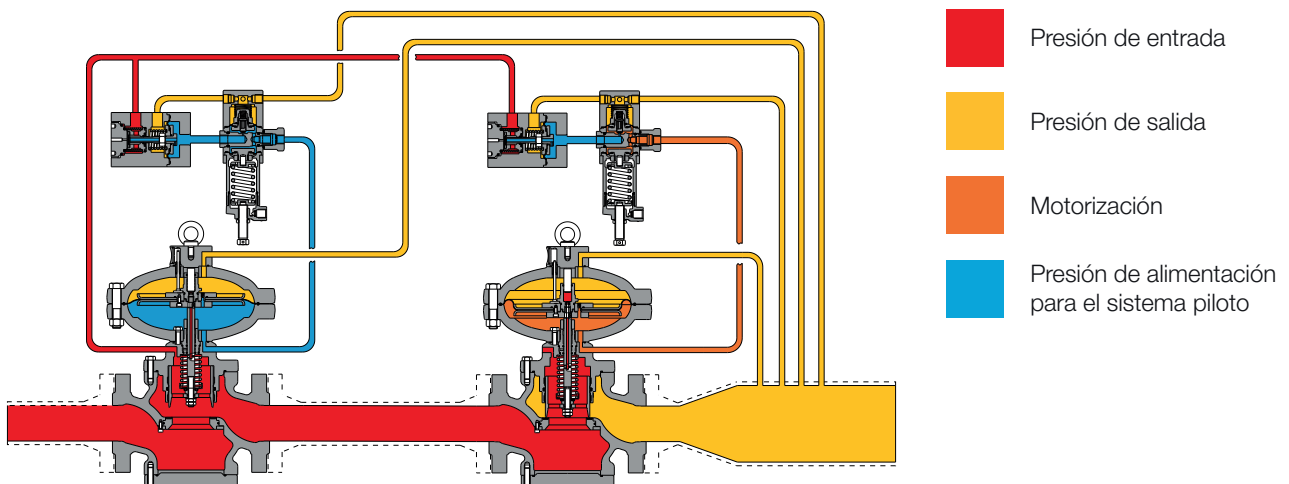


Figura 5 Monitor en línea de Reflux 819



Monitor PM/819

Este regulador de emergencia (monitor) está integrado directamente en el cuerpo del regulador principal. Por lo tanto, ambos reguladores de presión usan el mismo cuerpo de válvula, aunque tienen actuadores, pilotos y asientos de válvula independientes.

El monitor se encuentra en la posición de apertura total durante el funcionamiento normal del regulador activo y toma el control en caso de fallo del mismo.

Las características de funcionamiento del monitor PM/819 son las mismas que las del regulador Reflux 819 (consulte el catálogo específico).

Los coeficientes C_g del regulador con monitor incorporado son un 5 % inferiores a los de la versión estándar.

Esta solución permite la construcción de líneas de reducción de presión con dimensiones compactas.

Otra gran ventaja que ofrece el regulador monitor incorporado es que **puede instalarse en cualquier momento**, incluso en un regulador ya existente, **sin necesidad de realizar grandes cambios en las tuberías**.

-  Dimensiones compactas
-  Totalmente independiente
-  Acción «Fail to close»
-  Filtro de piloto incorporado
-  Indicador visual de apertura
-  Mantenimiento sencillo
-  Opción de final de carrera
-  Opción de acelerador

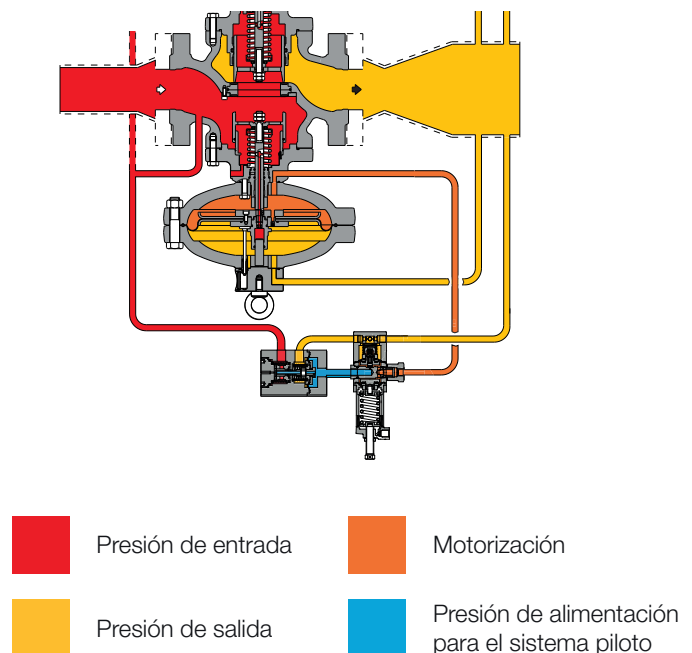


Figura 6 Reflux 819 con PM/819

Tipo	Modelo	Funcionamiento	Rango Wh		Enlace web de la tabla de muelles
			MPa	barg	
Piloto principal	204/A	Manual	0,03 - 4,3	0,3 - 43	TT 433
Piloto principal	205/A	Manual	2 - 6	20 - 60	TT 799
Piloto principal	207/A	Manual	4,1 - 7,4	41 - 74	TT 1146

Tabla 5 Tabla de ajustes

Tipos de ajustes del piloto	
Tipo de piloto .../A	Ajuste manual
Tipo de piloto .../D	Ajuste del mando a distancia eléctrico
Tipo de piloto .../CS	Ajuste del control remoto neumático
Tipo de piloto .../MP	Piloto magnético para ajuste a distancia / limitación de caudal

Tabla 6 Tabla de ajuste del piloto

El regulador monitor puede estar equipado con un piloto adicional llamado «válvula aceleradora» para permitir un tiempo de respuesta rápido durante la toma de control del monitor. Según la Directiva PED, la válvula aceleradora es obligatoria en el monitor cuando funciona como accesorio de seguridad.

Tipo	Modelo	Funcionamiento	Rango Wh		Enlace web de la tabla de muelles
			MPa	barg	
Acelerador	M/A	Manual	0,03 - 2	0,3 - 20	TT 354
Acelerador	M/A1	Manual	2 6,3	20 - 63	TT 892
Acelerador	M/A2	Manual	4 7,5	40 - 75	TT 892

Tabla 7 Tabla de ajuste del acelerador

Enlace general a las tablas de calibración: [PRESIONE AQUÍ](#) o use el código QR:





Silenciador DB/819

Si se desea un determinado límite de ruido, un silenciador adicional permite reducir considerablemente el nivel de ruido (dBA).

El regulador de presión Reflux 819 puede suministrarse con un **silenciador incorporado** tanto en la versión estándar como en la versión con válvula de cierre rápido o regulador monitor incorporado.

La absorción de ruido de alta eficiencia se produce en el punto donde se genera el ruido, impidiendo así su propagación.

Con el silenciador incorporado, el coeficiente C_g de la válvula es un 5 % inferior al de la versión sin silenciador.

Dada la disposición modular del regulador, el silenciador se puede adaptar tanto a la versión estándar de Reflux 819 como a las que llevan incorporado el cierre rápido o el monitor, **sin modificar la tubería principal**.

La reducción y el control de la presión funcionan de la misma manera que en la versión estándar.

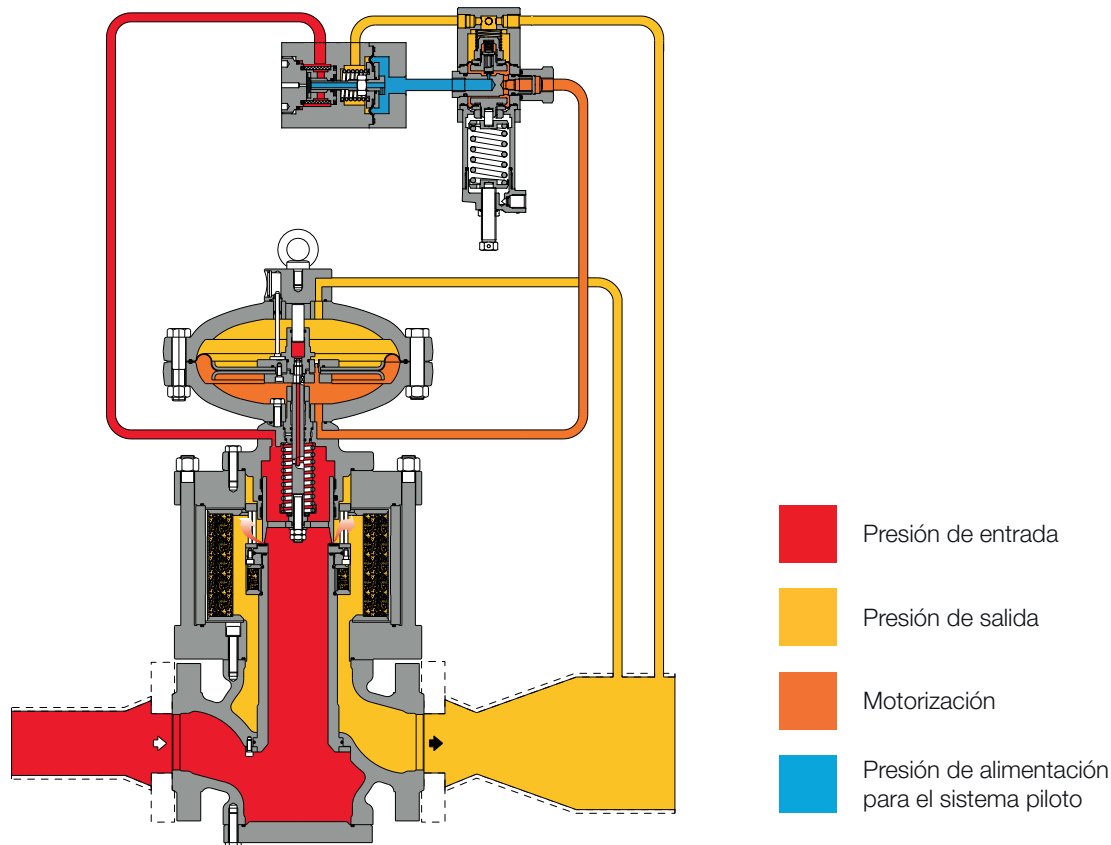


Figura 7 Reflux 819 con silenciador DB/819

Los gráficos de abajo representan la eficacia del silenciador basada en algunas condiciones de referencia comunes para 2", 4" y 6". Para los cálculos reales en condiciones específicas deseadas, consulte la herramienta de dimensionamiento en línea o póngase en contacto con su representante de Pietro Fiorentini más cercano.

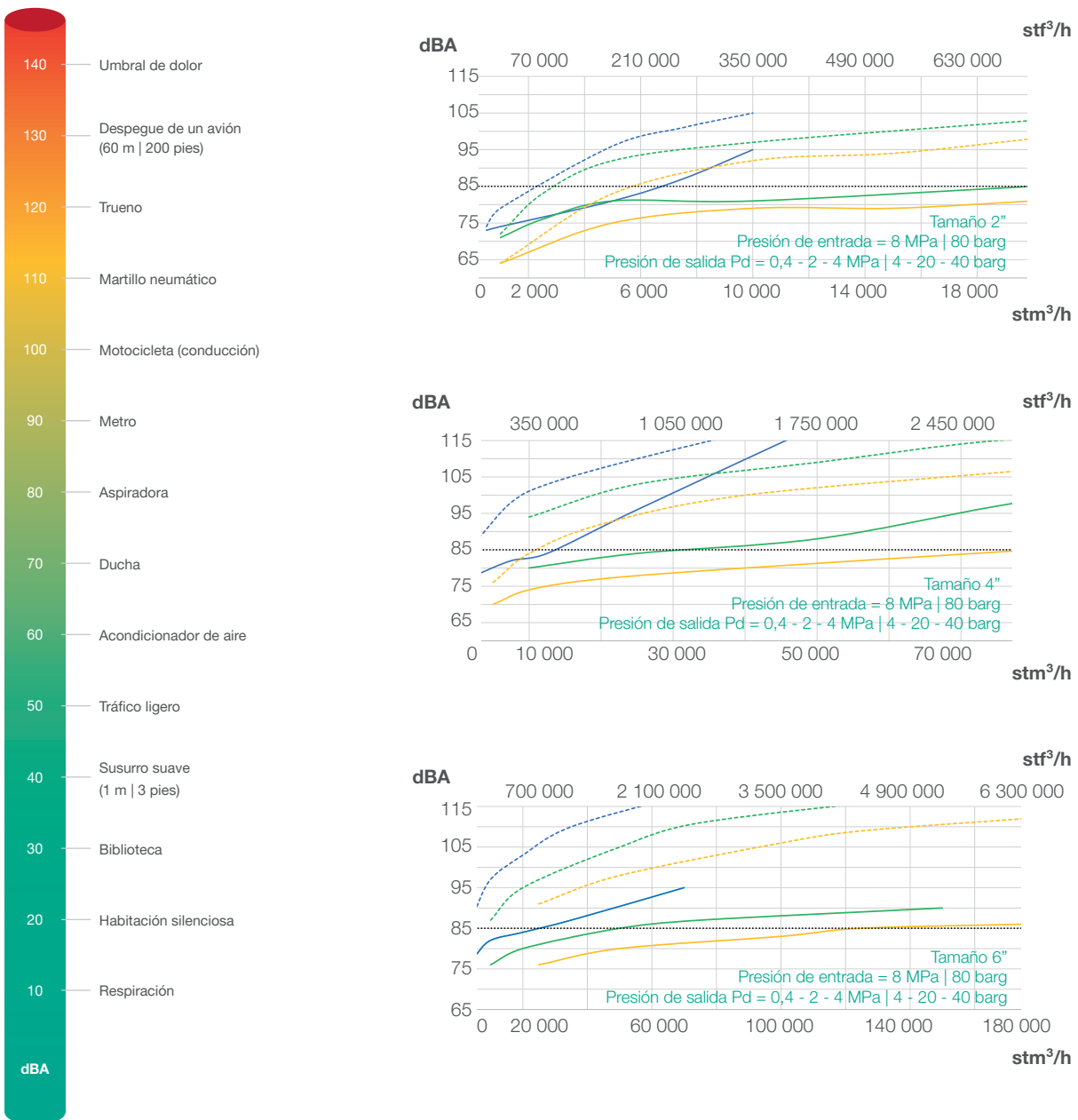


Gráfico 1 Gráficos de eficiencia del silenciador de Reflux 819



Válvula de cierre rápido SB/82 o HB/97

El regulador de presión Reflux 819 ofrece la posibilidad de instalar una **válvula de cierre rápido incorporada SB/82 o HB/97**, dependiendo del tamaño del regulador, y esto se puede hacer durante el proceso de fabricación o se puede adaptar in situ.

La SB/82 está disponible para todos los tamaños, mientras que la HB/97 solo está disponible de 4" a 12".

La adaptación se puede realizar sin modificar el conjunto del regulador de presión. Con la válvula de cierre rápido incorporada, el coeficiente C_g de la válvula es un 5 % inferior al de la versión estándar.

Las características principales del dispositivo son:

-  Cierre por sobrepresión
-  Cierre por baja presión
-  By-pass interno
-  Pulsador para prueba de disparo
-  Dimensiones compactas
-  Mantenimiento sencillo
-  Opción de disparo a distancia
-  Opción de final de carrera

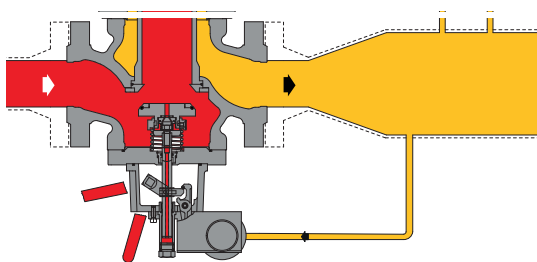


Figura 8 Reflux 819 con SB/82

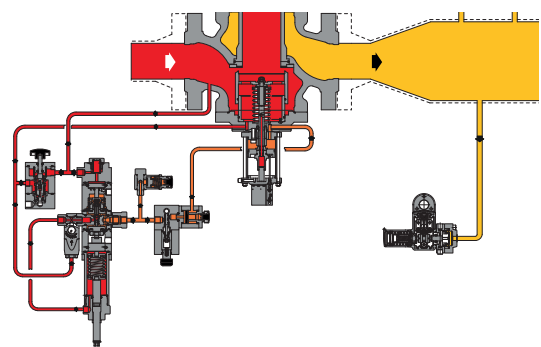


Figura 9 Reflux 819 con HB/97



Tipos y rangos de presostato					
Tipo SSV	Modelo	Funcionamiento	Rango Wh		Enlace web de la tabla de muelles
			MPa	barg	
SB/82	102M	OPSO	0,02 - 0,55	0,2 - 5,5	TT 1331
		UPSO	0,02 - 0,28	0,2 - 2,8	
SB/82	102MH	OPSO	0,02 - 0,55	0,2 - 5,5	TT 1331
		UPSO	0,28 - 0,55	2,8 - 5,5	
SB/82	103M	OPSO	0,2 - 2,2	2 - 22	TT 1331
		UPSO	0,02 - 0,8	0,2 - 8	
SB/82	103MH	OPSO	0,2 - 2,2	2 - 22	TT 1331
		UPSO	0,8 - 1,9	8 - 19	
SB/82	104M	OPSO	1,5 - 4,5	15 - 45	TT 1331
		UPSO	0,16 - 1,8	1,6 - 18	
SB/82	104MH	OPSO	1,5 - 4,5	15 - 45	TT 1331
		UPSO	1,8 - 4,1	18 - 41	
SB/82	105M	OPSO	3 - 9	30 - 90	TT 1331
		UPSO	0,3 - 4,4	3 - 44	
SB/82	105MH	OPSO	3 - 9	30 - 90	TT 1331
		UPSO	4,4 - 9	44 - 90	
HB/97	103	OPSO	0,13 - 1,1	1,3 - 11	TT 984
		UPSO	0,04 - 0,68	0,4 - 6,8	
HB/97	104	OPSO	1 - 3,15	10 - 31,5	TT 984
		UPSO	0,1 - 2,06	1 - 20,6	
HB/97	105	OPSO	2,5 - 7,6	25 - 76	TT 985
		UPSO	0,25 - 5	2,5 - 50	
HB/97	105/92	OPSO	5,8 - 8,5	58 - 85	TT 985
		UPSO	4,5 - 7,5	45 - 75	

Tabla 8 Tabla de ajustes



Piloto serie 210 no abre (opcional)

El piloto de la serie 210/A es un dispositivo mecánico que permite modificar el principio de funcionamiento y la consigna de los reguladores de presión de gas pilotados. El piloto se optimiza para mejorar la precisión y minimizar las prestaciones de bloqueo.

Este modelo permite específicamente disponer de un regulador de fallo a apertura en caso de fallo del piloto.

El piloto de la serie 210/A no está certificado para aplicaciones PED-CE.

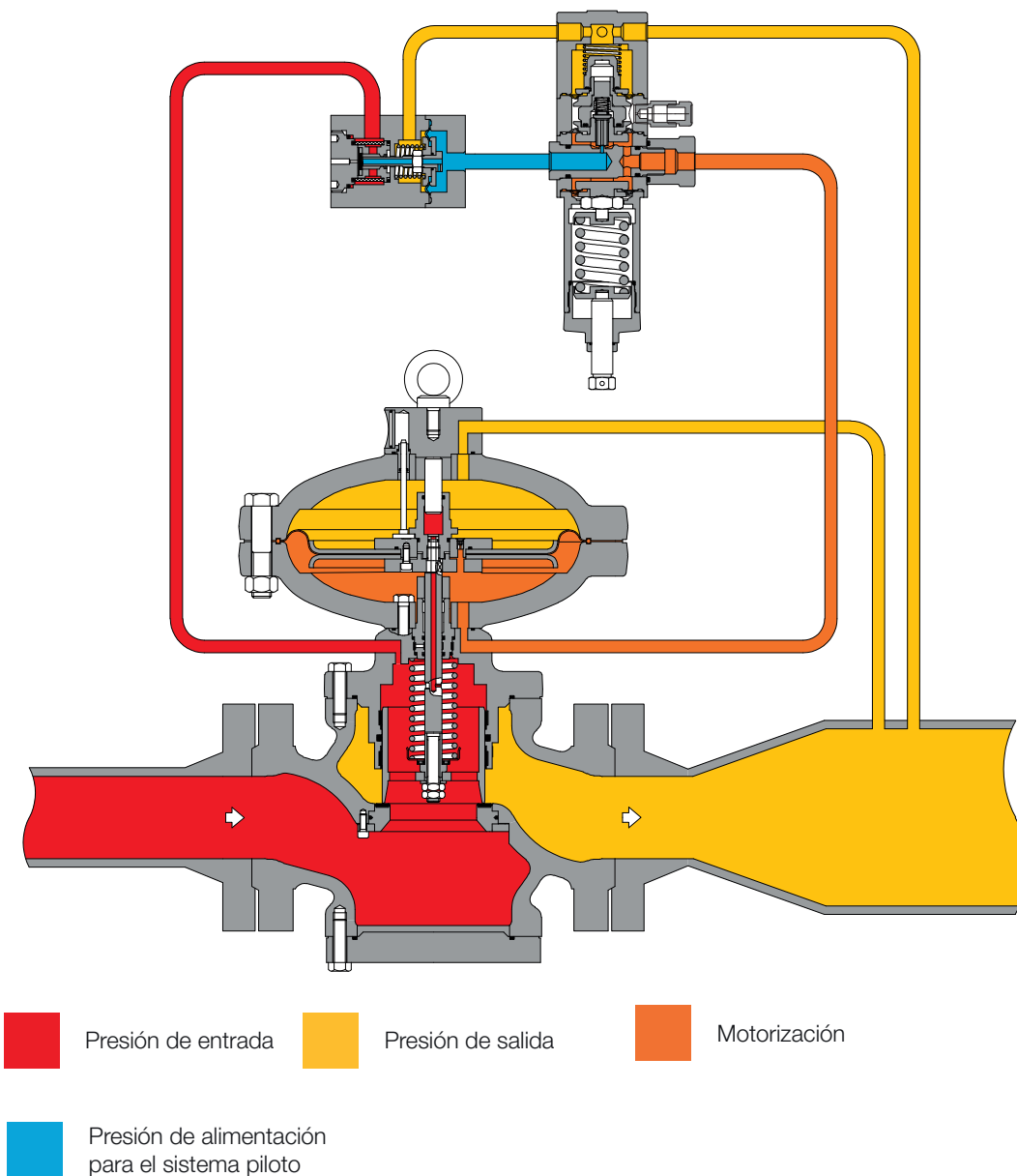


Figura 10 Reflujo 819 con piloto de fallo de apertura serie 210

Pesos y dimensiones

Reflux 819

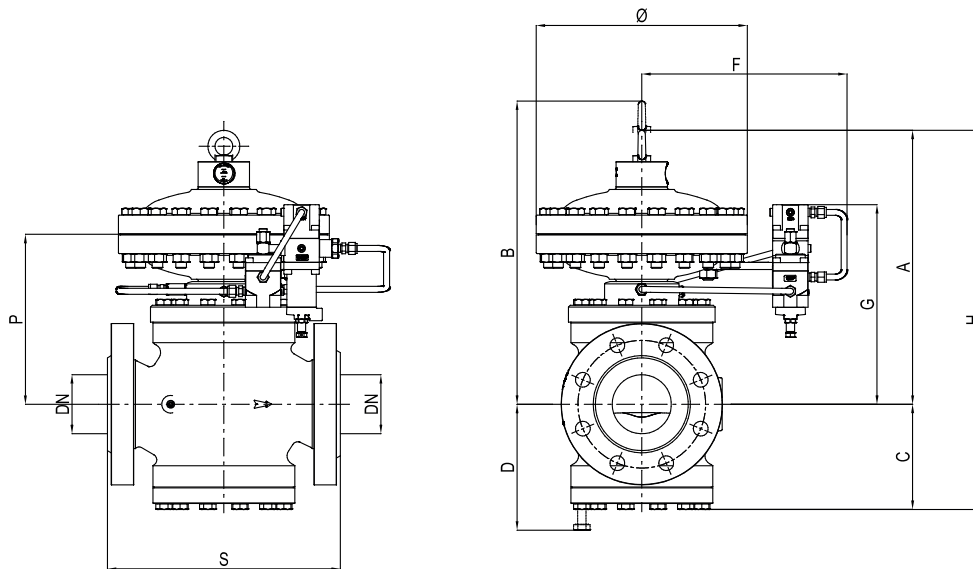


Figura 11 Dimensiones de Reflux 819

Pesos y dimensiones (para otras conexiones, póngase en contacto con su representante de Pietro Fiorentini más cercano)								
	[mm] pulgadas	[mm] pulgadas	[mm] pulgadas	[mm] pulgadas	[mm] pulgadas	[mm] pulgadas	[mm] pulgadas	[mm] pulgadas
Tamaño (DN)	25 1"	50 2"	80 3"	100 4"	150 6"	200 8"	250 10"	300 12"
S - ANSI 150/PN 16	184 7,25"	254 10"	298 11,75"	352 13,88"	451 17,75"	543 21,38"	673 26,50"	737 29"
S - ANSI 300	197 7,75"	267 10,5"	317 12,5"	368 14,5"	473 18,62"	568 22,38"	708 27,88"	775 30,5"
S - ANSI 600	210 8,25"	286 11,25"	336 13,25"	394 15,5"	508 20"	609 24"	752 29,62"	819 32,25"
Ø	278 1,94"	278 10,94"	360 14,17"	360 14,17"	510 20,08"	510 20,08"	610 24,02"	718 28,27"
A	320 12,59"	350 13,78"	430 16,93"	490 19,29"	650 25,59"	750 29,53"	800 31,50"	950 37,40"
B	410 16,14"	430 16,93"	530 20,87"	600 23,62"	735 28,94"	850 33,46"	900 35,43"	1195 47,05"
C	100 3,93"	130 5,12"	150 5,90"	190 7,48"	225 8,86"	265 10,43"	340 13,39"	372 14,65"
D	130 5,11"	160 6,30"	200 7,87"	250 9,84"	275 10,83"	320 12,59"	440 17,32"	475 18,70"
F	310 12,20"	310 12,20"	320 12,60"	320 12,60"	420 16,54"	420 16,54"	470 18,50"	500 19,68"
G	260 10,23"	290 11,42"	350 13,78"	380 14,96"	410 16,14"	460 18,11"	560 22,05"	645 35,39"
H	420 16,53"	480 18,90"	580 22,83"	680 26,77"	875 34,45"	1015 39,96"	1140 44,88"	1322 52,05"
P	170 6,79"	200 7,87"	260 10,24"	290 11,42"	320 12,59"	370 14,57"	500 19,68"	630 24,80"
Conexiones de tubing			Øe 10 x Øi 8 (con medidas imperiales a petición)					

Peso	kg libras	kg libras	kg libras	kg libras	kg libras	kg libras	kg libras	kg libras
ANSI 150/PN 16	44 97	61 134	105 231	146 322	308 679	408 899	900 1984	1335 2943
ANSI 300	45 99	62 137	109 240	156 344	345 761	470 1036	950 2094	1410 3108
ANSI 600	46 101	64 141	112 247	165 364	360 794	495 1091	1000 2204	1490 3285

Tabla 9 Pesos y dimensiones

Reflux 819 + SB/82 o HB/97

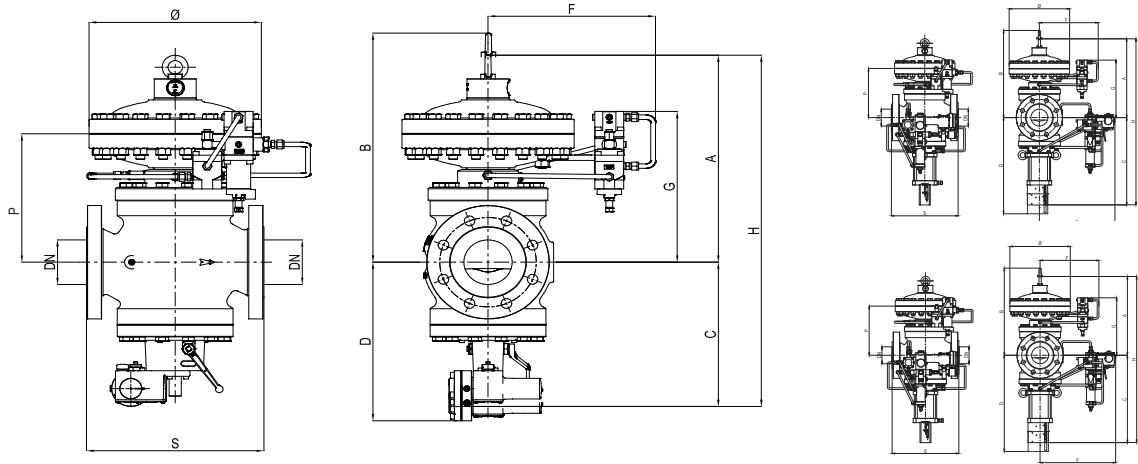


Figura 12 Dimensiones de Reflux 819 + SB/82 o HB/97

Pesos y dimensiones (para otras conexiones, póngase en contacto con su representante de Pietro Fiorentini más cercano)								
	[mm] pulgadas	[mm] pulgadas	[mm] pulgadas	[mm] pulgadas	[mm] pulgadas	[mm] pulgadas	[mm] pulgadas	[mm] pulgadas
Tamaño (DN)	25 1"	50 2"	80 3"	100 4"	150 6"	200 8"	250 10"	300 12"
S - ANSI 150/PN16	184 7,25"	254 10"	298 11,75"	352 13,88"	451 17,75"	543 21,38"	673 26,50"	737 29"
S - ANSI 300	197 7,75"	267 10,5"	317 12,5"	368 14,5"	473 18,62"	568 22,38"	708 27,88"	775 30,5"
S - ANSI 600	210 8,25"	286 11,25"	336 13,25"	394 15,5"	508 20"	609 24"	752 29,62"	819 32,25"
Ø	278 1,94"	278 10,94"	360 14,17"	360 14,17"	510 20,08"	510 20,08"	610 24,02"	718 28,27"
A	320 12,59"	350 13,78"	430 16,93"	490 19,29"	650 25,59"	750 29,53"	800 31,50"	950 37,40"
B con SB/82	410 16,14"	430 16,93"	530 20,87"	600 23,62"	735 28,94"	850 33,46"	900 35,43"	-
B con HB/97	-	-	-	-	-	-	-	1135 44,68"
C con SB/82	260 10,23"	265 10,43"	295 11,61"	325 12,79"	400 15,75"	450 17,72"	530 20,87"	-
C con HB/97	-	-	-	518 20,39"	645 25,39"	687 27,05"	796 31,34"	940 37,01"
D con SB/82	280 11,02"	330 12,99"	380 14,96"	440 17,32"	560 22,05"	625 24,61"	730 28,74"	-
D con HB/97	-	-	-	650 25,59"	835 32,87"	900 35,43"	1060 41,7"	1250 49,2"
F con SB/82	310 12,20"	310 12,20"	320 12,60"	320 12,60"	420 16,54"	420 16,54"	470 18,50"	-
F con HB/97	-	-	-	358 14,09"	410 16,14"	445 17,52"	510 20,08"	530 20,87"
G con SB/82	260 10,23"	290 11,42"	350 13,78"	380 14,96"	410 16,14"	460 18,11"	560 22,05"	-
G con HB/97	-	-	-	-	-	-	-	644 25,35"
H con SB/82	535 21,06"	590 23,23"	700 27,56"	790 31,10"	1025 40,3"	1200 47,24"	1330 52,36"	-
H con HB/97	-	-	-	1008 39,7"	1295 50,9"	1437 56,6"	1596 62,83"	1890 74,41"
P con SB/82	170 6,79"	200 7,87"	260 10,24"	290 11,42"	320 12,59"	370 14,57"	500 19,68"	-
P con HB/97	-	-	-	-	-	-	-	603 23,74"
Conexiones de tubing	Øe 10 x Øi 8 (con medidas imperiales a petición)							

Peso	kg libras	kg libras	kg libras	kg libras	kg libras	kg libras	kg libras	kg libras
ANSI 150/PN 16 con SB/82	53 117	71 157	115 254	160 353	320 705	460 1014	950 2094	-
ANSI 150/PN 16 con HB/97	-	-	-	150 331	310 683	414 913	894 1971	1615 3560
ANSI 300 con SB/82	55 121	73 161	122 269	171 377	365 805	525 1157	1000 2205	-
ANSI 300 con HB/97	-	-	-	179 394	406 895	558 1230	1079 2379	1690 3725
ANSI 600 con SB/82	56 123	75 165	125 276	180 397	380 838	550 1213	1050 2315	-
ANSI 600 con HB/97	-	-	-	191 421	432 952	584 1287	1099 2423	1770 3902

Tabla 10 Pesos y dimensiones

Reflux 819 + PM/819

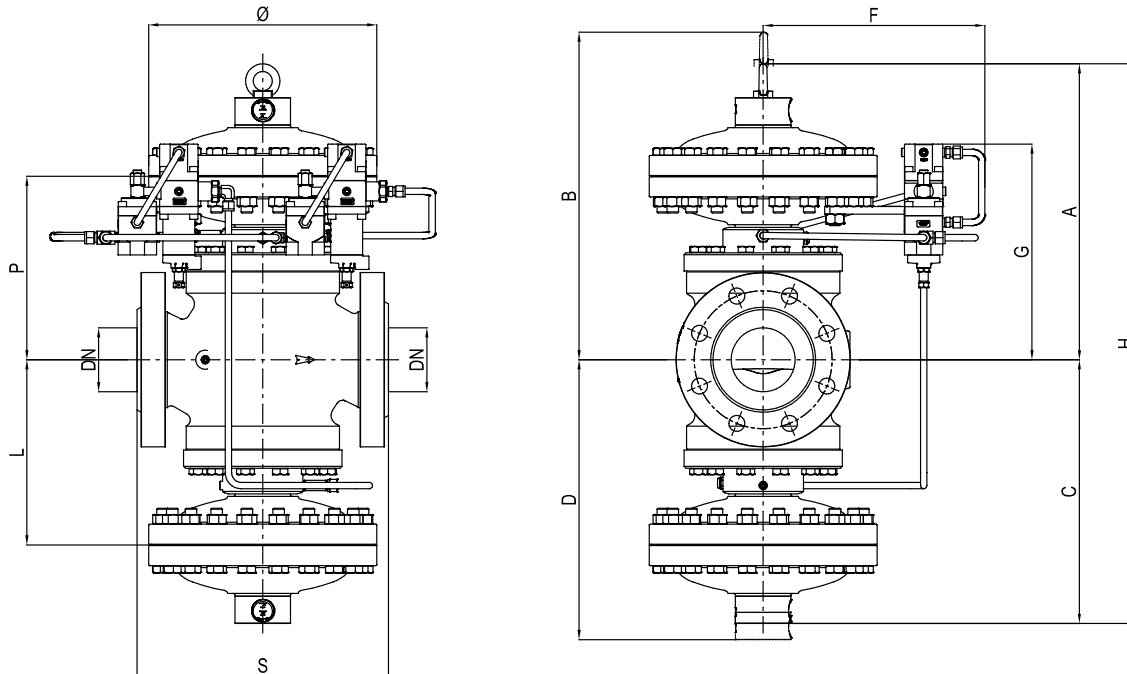


Figura 13 Dimensiones de Reflux 819 + PM/819

Pesos y dimensiones (para otras conexiones, póngase en contacto con su representante de Pietro Fiorentini más cercano)							
Tamaño (DN)	[mm] pulgadas	[mm] pulgadas	[mm] pulgadas	[mm] pulgadas	[mm] pulgadas	[mm] pulgadas	[mm] pulgadas
S - ANSI 150/PN 16	184 7,25"	254 10"	298 11,75"	352 13,88"	451 17,75"	543 21,38"	673 26,50"
S - ANSI 300	197 7,75"	267 10,5"	317 12,5"	368 14,5"	473 18,62"	568 22,38"	708 27,88"
S - ANSI 600	210 8,25"	286 11,25"	336 13,25"	394 15,5"	508 20"	609 24"	752 29,62"
Ø	278 10,94"	278 10,94"	360 14,17"	360 14,17"	510 20,07"	510 20,07"	610 24,01"
A	320 12,59"	350 13,67"	430 16,92"	490 19,29"	650 25,59"	750 29,52"	800 31,49"
B	410 16,14"	430 16,92"	530 20,86"	600 23,62"	735 28,93"	850 33,46"	900 35,43"
C	320 12,59"	350 13,77"	430 16,92"	490 19,29"	650 25,59"	750 29,52"	800 31,49"
D	410 16,14"	430 16,92"	530 20,86"	600 23,62"	735 28,93"	850 33,46"	900 35,43"
F	310 12,20"	310 12,20"	320 12,59"	320 12,59"	420 16,53"	420 16,53"	470 18,50"
G	260 10,23"	290 11,41"	350 13,77"	380 14,96"	410 16,14"	460 18,11"	560 22,04"
H	640 25,19"	700 27,55"	860 33,85"	980 38,58"	1300 51,18"	1500 59,05"	1600 62,99"
P	170 6,69"	200 7,87"	260 10,23"	290 11,41"	320 12,59"	370 14,57"	500 19,68"
L	170 6,69"	200 7,87"	260 10,23"	290 11,41"	320 12,59"	370 14,57"	500 19,68"
Conexiones de tubing	Øe 10 x Øi 8 (con medidas imperiales a petición)						

Peso	kg libras	kg libras	kg libras	kg libras	kg libras	kg libras	kg libras
ANSI 150/PN 16	84 185	105 231	180 397	245 540	517 1140	670 1477	1400 3086
ANSI 300	85 187	106 234	184 406	255 562	554 1221	731 1612	1450 3197
ANSI 600	86 190	108 238	187 412	264 582	569 1254	756 1667	1500 3307

Tabla 11 Pesos y dimensiones

Reflux 819 + DB/819

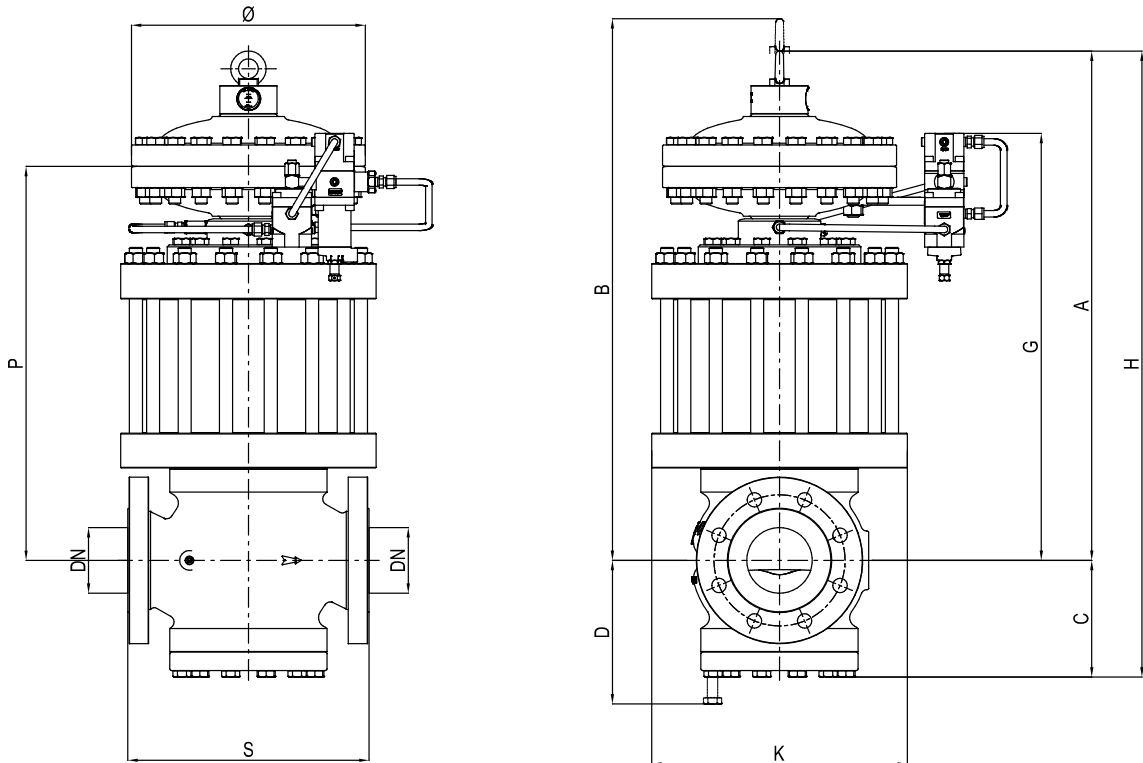


Figura 14 Dimensiones de Reflux 819 + DB/819

Pesos y dimensiones (para otras conexiones, póngase en contacto con su representante de Pietro Fiorentini más cercano)								
	[mm] pulgadas	[mm] pulgadas	[mm] pulgadas	[mm] pulgadas	[mm] pulgadas	[mm] pulgadas	[mm] pulgadas	[mm] pulgadas
Tamaño (DN)	25 1"	50 2"	80 3"	100 4"	150 6"	200 8"	250 10"	300 12"
S - ANSI 150/PN 16	184 7,25"	254 10"	298 11,75"	352 13,88"	451 17,75"	543 21,38"	673 26,50"	737 29"
S - ANSI 300	197 7,75"	267 10,5"	317 12,5"	368 14,5"	473 18,62"	568 22,38"	708 27,88"	775 30,5"
S - ANSI 600	210 8,25"	286 11,25"	336 13,25"	394 15,5"	508 20"	609 24"	752 29,62"	819 32,25"
Ø	278 1,94"	278 10,94"	360 14,17"	360 14,17"	510 20,08"	510 20,08"	610 24,02"	718 28,27"
A	520 20,47"	575 22,64"	700 27,56"	800 31,5"	935 36,81"	1085 42,72"	1300 51,18"	1505 59,25"
B	610 24,02"	640 25,20"	785 30,9"	895 35,24"	1120 44,09"	1250 49,21"	1500 59,05"	1771 69,72"
C	100 3,94"	130 5,12"	150 5,90"	190 7,48"	225 8,86"	265 10,43"	340 13,39"	372 14,65"
D	130 5,12"	160 6,30"	200 7,87"	250 9,84"	275 10,83"	320 12,60"	440 17,32"	475 18,70"
F	310 12,20"	310 12,20"	320 12,60"	320 12,60"	420 16,54"	420 16,54"	470 18,50"	500 19,68"
G	425 16,73"	495 19,49"	615 24,21"	670 26,38"	795 31,30"	895 35,24"	1100 43,31"	1220 48,03"
H	620 24,41"	705 27,76"	850 33,46"	990 38,97"	1160 45,67"	1350 53,15"	1640 64,57"	1877 73,90"
P	370 14,57"	400 15,75"	505 19,88"	585 23,03"	690 27,17"	770 30,31"	1000 39,37"	1205 47,44"
K	220 8,66"	300 11,81"	330 12,99"	390 15,35"	480 18,90"	595 23,42"	695 27,36"	745 29,33"
Conexiones de tubing	Øe 10 x Øi 8 (con medidas imperiales a petición)							
Peso	kg libras	kg libras	kg libras	kg libras	kg libras	kg libras	kg libras	kg libras
ANSI 150/PN 16	70 154	126 278	195 430	260 573	565 1246	835 1841	1280 2822	2035 4486
ANSI 300	72 159	128 282	204 450	289 637	608 1340	925 2039	1380 3042	2230 4916
ANSI 600	73 161	130 287	207 456	298 657	640 1411	950 2094	1430 3152	2310 5093

Tabla 12 Pesos y dimensiones

Reflux 819 + DB/819 + SB/82 o HB/97

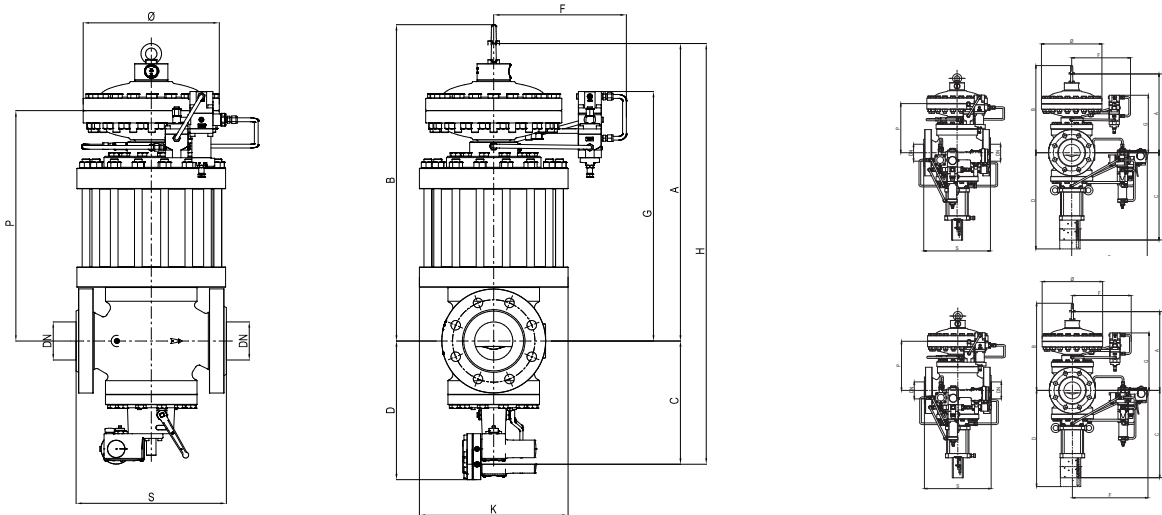


Figura 15 Dimensiones de Reflux 819 + DB/819 + SB/82 o HB/97

Pesos y dimensiones (para otras conexiones, póngase en contacto con su representante de Pietro Fiorentini más cercano)								
	[mm] pulgadas	[mm] pulgadas	[mm] pulgadas	[mm] pulgadas	[mm] pulgadas	[mm] pulgadas	[mm] pulgadas	[mm] pulgadas
Tamaño (DN)	25 1"	50 2"	80 3"	100 4"	150 6"	200 8"	250 10"	300 12"
S - ANSI 150/PN16	184 7,25"	254 10"	298 11,75"	352 13,88"	451 17,75"	543 21,38"	673 26,50"	737 29"
S - ANSI 300	197 7,75"	267 10,5"	317 12,5"	368 14,5"	473 18,62"	568 22,38"	708 27,88"	775 30,5"
S - ANSI 600	210 8,25"	286 11,25"	336 13,25"	394 15,5"	508 20"	609 24"	752 29,62"	819 32,25"
Ø	278 1,94"	278 10,94"	360 14,17"	360 14,17"	510 20,08"	510 20,08"	610 24,02"	718 28,27"
A con SB/82	520 20,47"	575 22,64"	700 27,56"	800 31,5"	935 36,81"	1085 42,72"	1300 51,18"	-
A con HB/97	-	-	-	-	-	-	-	1505 59,25"
B con SB/82	610 24,02"	640 25,20"	785 30,9"	895 35,24"	1120 44,09"	1250 49,21"	1500 59,05"	-
B con HB/97	-	-	-	-	-	-	-	1771 69,72"
C con SB/82	215 8,46"	240 9,45"	270 10,63"	300 11,81"	375 14,76"	450 17,72"	530 20,87"	-
C con HB/97	-	-	-	518 20,39"	645 25,39"	687 27,05"	796 31,34"	940 37,01"
D con SB/82	280 11,02"	330 12,99"	380 14,96"	440 17,32"	560 22,05"	625 24,60"	730 28,74"	-
D con HB/97	-	-	-	650 25,59"	835 32,87"	900 35,43"	1060 41,7"	1250 49,21"
F con SB/82	310 12,20"	310 12,20"	320 12,60"	320 12,60"	420 16,53"	420 16,53"	470 18,50"	-
F con HB/97	-	-	-	358 14,09"	410 16,14"	445 17,52"	510 20,08"	530 20,87"
G con SB/82	425 16,73"	495 19,49"	615 24,21"	670 26,38"	795 31,30"	895 35,24"	1100 43,31"	-
G con HB/97	-	-	-	-	-	-	-	1220 48,03"
H con SB/82	735 28,94"	815 32,09"	970 38,19"	1100 43,31"	1310 51,57"	1535 60,43"	1830 72,05"	-
H con HB/97	-	-	-	1318 51,89"	1580 62,20"	1772 69,76"	2096 82,52"	2445 96,26"
P	370 14,57"	400 15,75"	505 19,88"	585 23,03"	690 27,17"	770 30,31"	1000 39,37"	1205 47,44"
K	220 8,66"	300 11,81"	330 12,99"	390 15,35"	480 18,90"	595 23,42"	695 27,36"	745 29,33"
Conexiones de tubing		Øe 10 x Øi 8 (con medidas imperiales a petición)						

Peso	kg libras	kg libras	kg libras	kg libras	kg libras	kg libras	kg libras	kg libras
ANSI 150/PN 16	79 174	136 300	205 452	274 604	577 1272	887 1955	1330 2932	-
ANSI 150/PN 16 con HB/97	-	-	-	266 586	569 1254	569 1254	569 1254	2315 5104
ANSI 300	82 181	139 306	217 478	304 670	628 1384	980 2161	1430 3153	-
ANSI 300 con HB/97	-	-	-	318 701	661 1457	1006 2218	1761 3882	2503 5518
ANSI 600	83 183	141 311	220 485	313 690	660 1455	1500 3307	1480 3263	-
ANSI 600 con HB/97	-	-	-	330 727	687 1515	1022 2253	1781 3926	2590 5710

Tabla 13 Pesos y dimensiones

Reflux 819 + DB/819 + PM/819

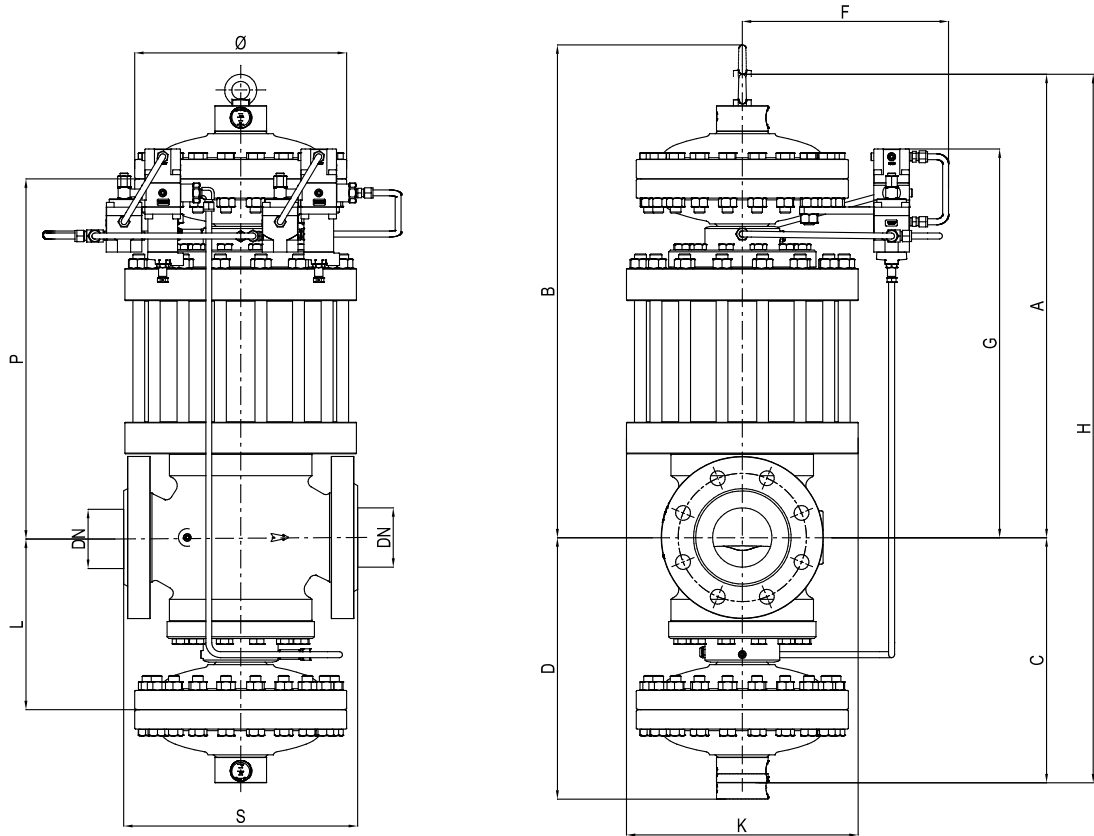


Figura 16 Dimensiones de Reflux 819 + DB/819 + PM/819

Pesos y dimensiones (para otras conexiones, póngase en contacto con su representante de Pietro Fiorentini más cercano)

	[mm] pulgadas	[mm] pulgadas	[mm] pulgadas	[mm] pulgadas	[mm] pulgadas	[mm] pulgadas	[mm] pulgadas
Tamaño (DN)	25 1"	50 2"	80 3"	100 4"	150 6"	200 8"	250 10"
S - ANSI 150/PN 16	184 7,25"	254 10"	298 11,75"	352 13,88"	451 17,75"	543 21,38"	673 26,50"
S - ANSI 300	197 7,75"	267 10,5"	317 12,5"	368 14,5"	473 18,62"	568 22,38"	708 27,88"
S - ANSI 600	210 8,25"	286 11,25"	336 13,25"	394 15,5"	508 20"	609 24"	752 29,62"
Ø	278 1,94"	278 10,94"	360 14,17"	360 14,17"	510 20,08"	510 20,08"	610 24,02"
A	520 20,47"	575 22,64"	700 27,56"	800 31,5"	935 36,81"	1085 42,72"	1300 51,18"
B	610 24,02"	640 25,20"	785 30,9"	895 35,24"	1120 44,09"	1250 49,21"	1500 59,05"
C	320 12,59"	350 13,78"	430 16,93"	490 19,29"	650 25,59"	750 29,53"	800 31,50"
D	410 16,14"	430 16,93"	530 20,87"	600 23,62"	735 28,94"	850 33,46"	900 35,43"
F	310 12,20"	310 12,20"	320 12,60"	320 12,60"	420 16,53"	420 16,53"	470 18,50"
G	425 16,73"	495 19,49"	615 24,21"	670 26,38"	795 31,30"	895 35,24"	1100 43,31"
H	840 33,07"	925 36,42"	1130 44,49"	1290 50,79"	1585 62,40"	1835 72,24"	2100 82,68"
L	170 6,69"	200 7,87"	260 10,24"	290 11,42"	320 12,60"	370 14,57"	500 19,68"
P	370 14,57"	400 15,75"	505 19,88"	585 23,03"	690 27,17"	770 30,31"	1000 39,37"
K	220 8,66"	300 11,81"	330 12,99"	390 15,35"	480 18,90"	595 23,42"	695 27,36"

Conexiones de tubing

Øe 10 x Øi 8 (con medidas imperiales a petición)

Peso	kg libras	kg libras	kg libras	kg libras	kg libras	kg libras	kg libras
ANSI 150/PN 16	110 242	170 375	270 595	359 791	774 1706	1097 2418	1780 3924
ANSI 300	112 247	172 379	267 588	388 855	783 1726	1185 2612	1880 4145
ANSI 600	113 249	174 383	270 595	397 875	815 1797	1210 2668	1930 4254

Tabla 14 Pesos y dimensiones

Dimensionamiento

En general, la elección de un regulador se realiza a partir del cálculo del flujo determinado mediante el uso de fórmulas que utilizan los coeficientes de flujo (Cg) y el factor de forma (K1) indicados por la norma EN 334. Tamaños disponibles a través del programa de dimensionamiento en línea de Pietro Fiorentini.

Coeficiente de caudal								
Tamaño nominal	25	50	80	100	150	200	250	300
Pulgadas	1"	2"	3"	4"	6"	8"	10"	12"
Cg	575	2220	4937	8000	16607	25933	36525	55000
K1	106,78	106,78	106,78	106,78	106,78	106,78	106,78	106,78

Observación: Para el dimensionamiento de la válvula de seguridad es necesario utilizar los valores Cg de esta tabla independientemente de los accesorios instalados en el regulador. Según los criterios de aceptación del valor Cg de la norma EN334, estos valores pueden variar hasta un 10%, lo que recomendamos tener en cuenta durante el proceso de dimensionamiento.

Tabla 15 Coeficiente de caudal

Para el dimensionamiento [PRESIONE AQUÍ](#) o use el código QR:



Nota: En caso de que no tenga las credenciales adecuadas para acceder, póngase en contacto con su representante de Pietro Fiorentini más cercano.

Dado que el regulador está instalado como parte de un sistema, el dimensionamiento online considera más variables, garantizando una propuesta completa y exhaustiva.

Para gases diferentes, y para gas natural con una densidad relativa distinta de 0,61 (en comparación con el aire), se aplicarán los coeficientes de corrección de la fórmula siguiente:

$$F_c = \sqrt{\frac{175,8}{S \times (273,16 + T)}}$$

S = densidad relativa (véase la Tabla 16)
T = temperatura del gas (°C)

$$F_c = \sqrt{\frac{316,44}{S \times (459,67 + T)}}$$

S = densidad relativa (véase la Tabla 16)
T = temperatura del gas (°F)



Factor de corrección Fc		
Tipo de Gas	Densidad relativa S	Factor de corrección Fc
Aire	1,00	0,78
Propano	1,53	0,63
Butano	2,00	0,55
Nitrógeno	0,97	0,79
Oxígeno	1,14	0,73
Dióxido de carbono	1,52	0,63

Nota: la tabla muestra los factores de corrección Fc válidos para el Gas, calculados a una temperatura de 15 °C y a la densidad relativa declarada.

Tabla 16 Factor de corrección Fc

Conversión del caudal
$Stm^3/h \times 0,94795 = Nm^3/h$

Nm³/h Reference conditions:

T= 0 °C; P= 1 bar(a) | T= 32 °F; P= 14,5 psi(a)

Stm³/h Reference conditions:

T= 15 °C; P= 1 bar(a) | T= 59 °F; P= 14,5 psi(a)

Tabla 17 Conversión del caudal

PRECAUCIÓN:

Para obtener un rendimiento óptimo, evitar fenómenos de erosión prematura y limitar las emisiones de ruido, se recomienda comprobar la velocidad del gas y su cumplimiento con las normativas y prácticas locales. La velocidad del gas en la brida de salida puede calcularse mediante la siguiente fórmula:

$$V = 345,92 \times \frac{Q}{DN^2} \times \frac{1 - 0,002 \times Pd}{1 + Pd}$$

$$V = 0,0498 \times \frac{Q}{DN^2} \times \frac{14,504 - 0,002 \times Pd}{14,504 + Pd}$$

V = velocidad del gas en m/s
 Q = caudal de gas en Stm³/h
 DN = tamaño nominal de regular en mm
 Pd = presión de salida en barg

V = velocidad del gas en ft/s
 Q = caudal de gas en Scfh
 DN = tamaño nominal de regular en pulgadas
 Pd = presión de salida en psig

El dimensionamiento de los reguladores suele hacerse en función del valor C_g de la válvula (Tabla 15).

Los caudales en posición totalmente abierta y en diversas condiciones de funcionamiento están relacionados con las siguientes fórmulas donde:

Q = caudal en Stm^3/h

P_u = presión de entrada en bar (abs)

P_d = presión de salida en bar (abs).

- **A** > cuando se conoce el valor C_g del regulador, así como P_u y P_d , se puede calcular el caudal de la siguiente manera:

- **A-1** en condiciones subcríticas: ($P_u < 2 \times P_d$)

$$Q = 0,526 \times C_g \times P_u \times \sin \left(K1 \times \sqrt{\frac{P_u - P_d}{P_u}} \right)$$

- **A-2** en condiciones críticas: ($P_u \geq 2 \times P_d$)

$$Q = 0,526 \times C_g \times P_u$$

- **B** > viceversa, cuando se conocen los valores de P_u , P_d y Q , el valor de C_g , y por tanto el tamaño del regulador, puede calcularse utilizando:

- **B-1** en condiciones subcríticas: ($P_u < 2 \times P_d$)

$$C_g = \frac{Q}{0,526 \times P_u \times \sin \left(K1 \times \sqrt{\frac{P_u - P_d}{P_u}} \right)}$$

- **B-2** en condiciones críticas ($P_u \geq 2 \times P_d$)

$$C_g = \frac{Q}{0,526 \times P_u}$$

NOTA: El valor sin se entiende como DEG.



Instalaciones

A continuación, se muestran algunas instalaciones típicas por aplicación y ubicación geográfica. Si lo desea, podemos proporcionarle una lista más completa y/o referencias.



Monitor Reflux 819/FO/DB + monitor Reflux 819 | Puntos de entrega en EMEA



Monitor Reflux 819 + controlador de unidad inteligente FIO
Aplicación de transporte en China

Orientación al cliente

Pietro Fiorentini es una de las principales empresas italianas que opera a nivel internacional con un alto enfoque en la calidad de sus productos y servicios.

Su estrategia principal es crear una relación estable orientada a largo plazo, poniendo en primer lugar las necesidades del cliente. La gestión y el pensamiento Lean y la orientación al cliente se usan para mejorar y mantener el máximo nivel de experiencia del cliente.



Soporte

Una de las principales prioridades de Pietro Fiorentini es ofrecer asistencia al cliente en todas las fases del desarrollo del proyecto, durante la instalación, la puesta en servicio y el funcionamiento. Pietro Fiorentini ha desarrollado un sistema de gestión de intervenciones altamente estandarizado, que ayuda a facilitar todo el proceso y a archivar de manera eficaz todas las intervenciones realizadas, aprovechando la información valiosa para mejorar el producto y el servicio. Muchos servicios están disponibles a distancia, lo que evita largos tiempos de espera o intervenciones costosas.



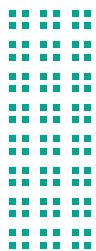
Formación

Pietro Fiorentini ofrece servicios de formación disponibles tanto para operadores experimentados como para nuevos usuarios. La formación está compuesta por una parte teórica y una práctica, y se diseña, selecciona y prepara según el nivel de uso y la necesidad del cliente.



Gestión de la relación con el cliente (CRM)

El enfoque en el cliente es una de las principales misiones y visión de Pietro Fiorentini. Por ello, Pietro Fiorentini ha mejorado el sistema de gestión de la relación con el cliente. Esto permite hacer un seguimiento de todas las oportunidades y solicitudes de los clientes en un único punto y liberar el flujo de información.



Sostenibilidad

En Pietro Fiorentini creemos en un mundo capaz de mejorar a través de tecnologías y soluciones que pueden dar forma a un futuro más sostenible. Por ello, el respeto a las personas, la sociedad y el medio ambiente son los pilares de nuestra estrategia.



Nuestro compromiso con el mundo del mañana

Mientras que en el pasado nos limitábamos a suministrar productos, sistemas y servicios para el sector del petróleo y el gas, hoy queremos ampliar nuestros horizontes y crear tecnologías y soluciones para un mundo digital y sostenible, con especial atención en los proyectos de energías renovables para ayudar a aprovechar al máximo los recursos de nuestro planeta y crear un futuro en el que las nuevas generaciones puedan crecer y prosperar.

Ha llegado el momento de anteponer el «por qué» trabajamos al «qué» y al «cómo» lo hacemos.





Pietro Fiorentini

TB0005ESP



Los datos no son vinculantes. Nos reservamos el derecho de realizar cambios sin previo aviso.

reflux819_technicalbrochure_ESP_revE

www.fiorentini.com