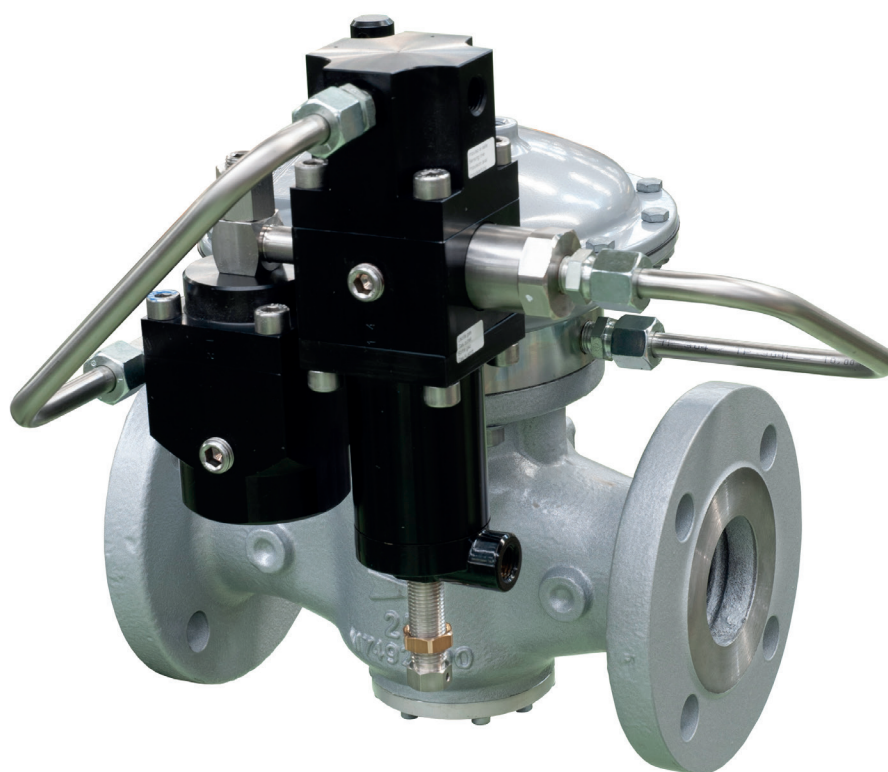


Dixi

Regulador de gas de media y baja presión



FOLLETO TÉCNICO

Pietro Fiorentini S.p.A.

Via E. Fermi, 8/10 | 36057 Arcugnano, Italia | +39 0444 968 511
sales@fiorentini.com

Los datos no son vinculantes. Nos reservamos el derecho
de realizar cambios sin previo aviso.

dixi_technicalbrochure_ESP_revD

www.f Fiorentini.com

Quiénes somos

Somos una organización internacional especializada en el diseño y la fabricación de soluciones tecnológicamente avanzadas para sistemas de tratamiento, transporte y distribución de gas natural.

Somos el socio ideal para los operadores del sector del petróleo y el gas, con una oferta comercial que abarca toda la cadena del gas natural.

Estamos en constante evolución para satisfacer las más altas expectativas de nuestros clientes en términos de calidad y fiabilidad.

Nuestro objetivo es estar un paso por delante de la competencia, con tecnologías personalizadas y un programa de servicio posventa realizado con el más alto grado de profesionalidad.



Ventajas de **Pietro Fiorentini**



Asistencia técnica localizada

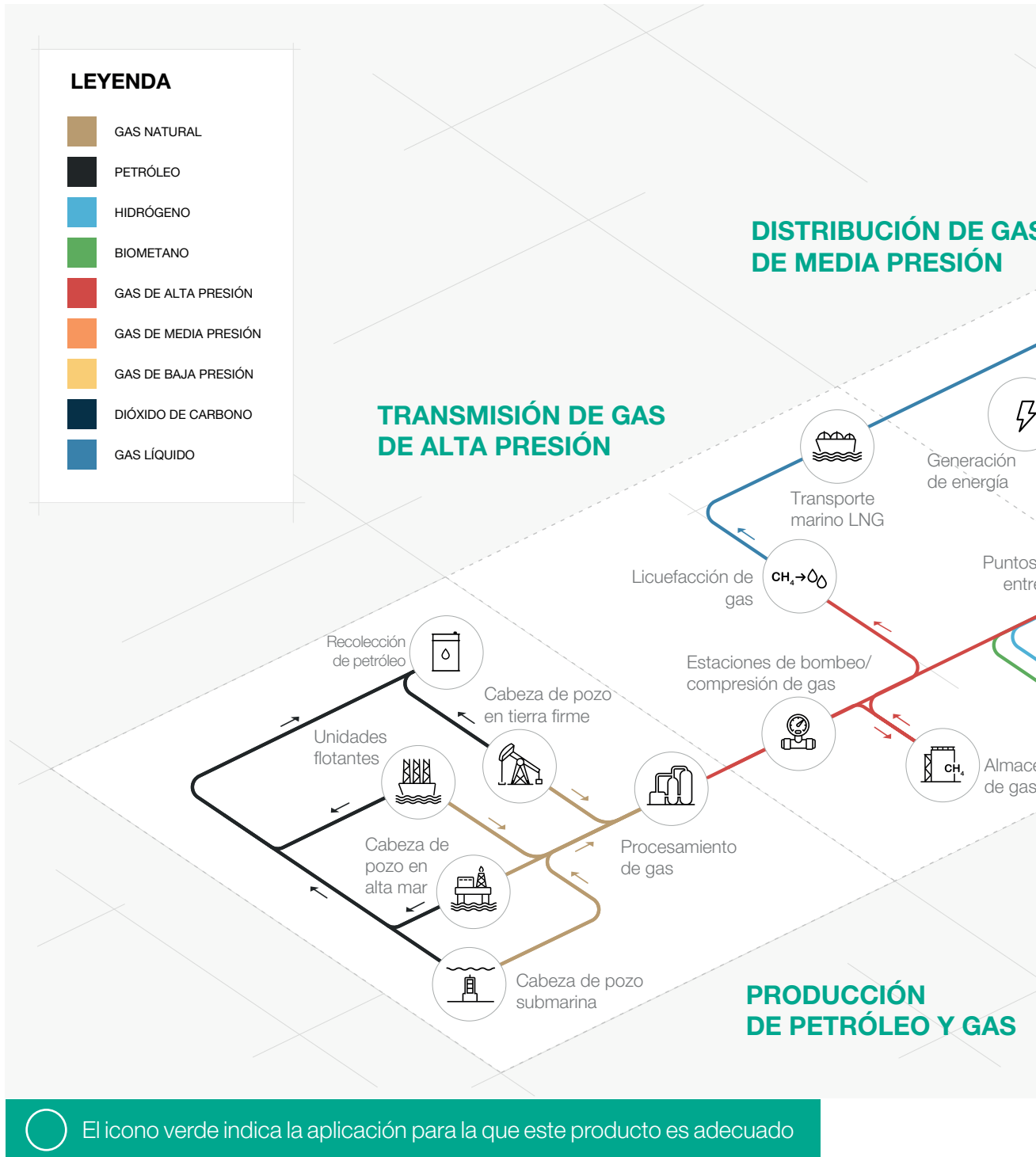


Experiencia desde 1940



Operamos en más de 100 países

Área de aplicación



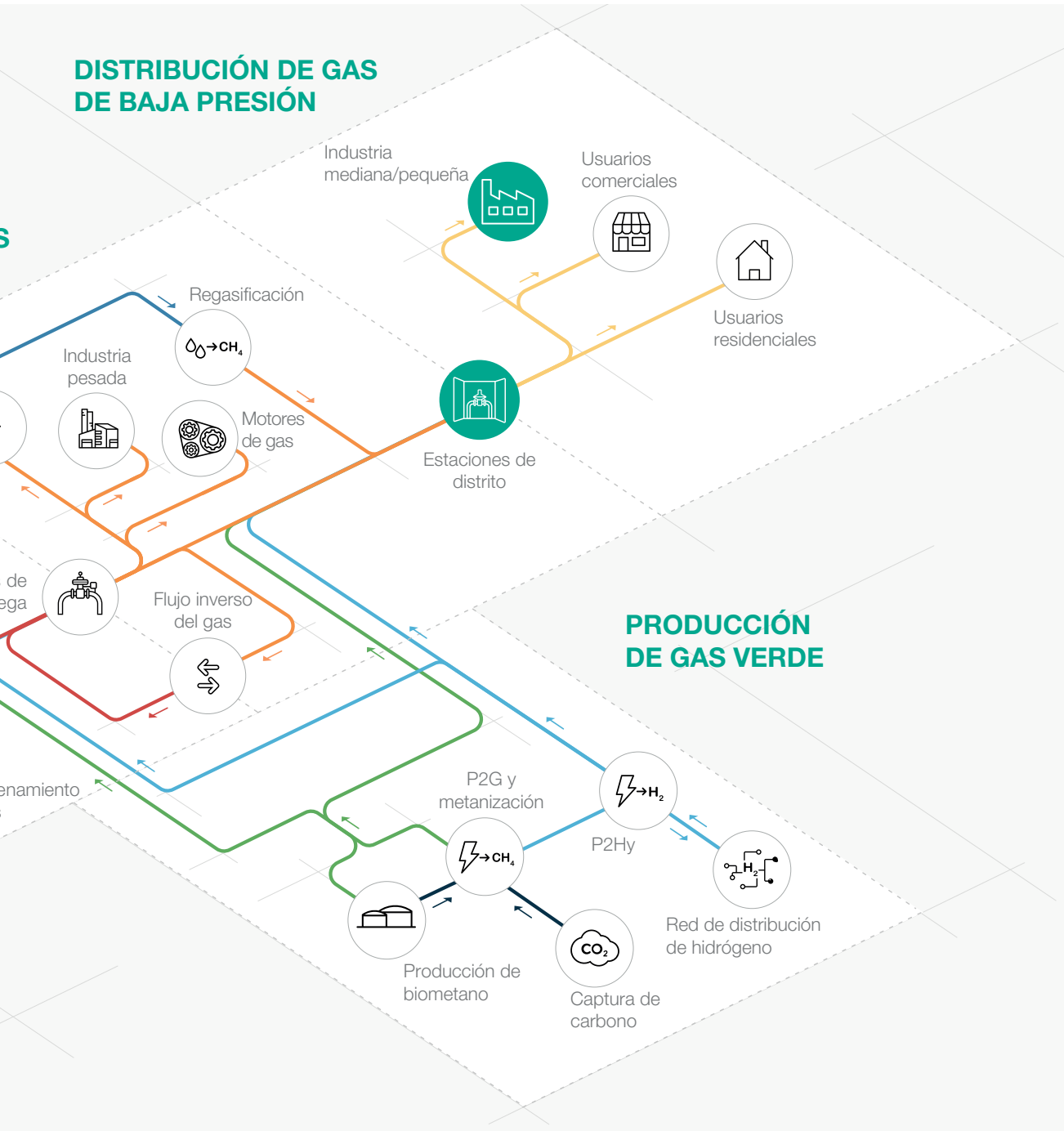
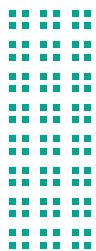


Figura 1 Mapa del área de aplicación



Introducción

Dixi es uno de los **reguladores de presión de gas accionados por piloto** diseñado y fabricado por Pietro Fiorentini.

Este equipo es adecuado para su uso con gases no corrosivos previamente filtrados, y se usa principalmente para redes de distribución de gas natural de media y baja presión.

Según la norma europea EN 334, se clasifica en Fallo Cierre (piloto serie 200/A) o Fallo Apertura (piloto serie 210/A) en función del piloto instalado. El Dixi está Hydrogen Ready para el blending NG-H₂.

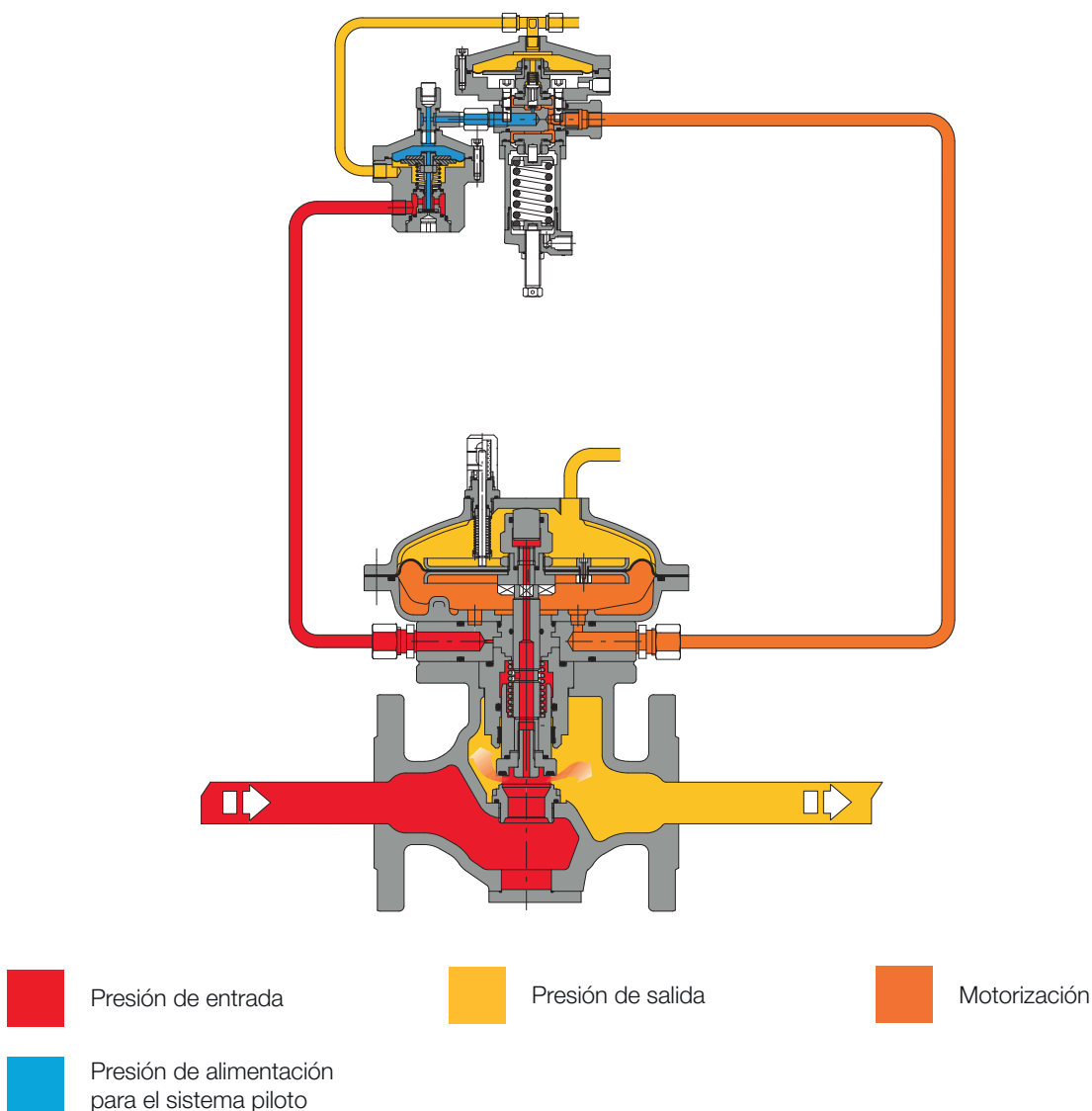


Figura 2 Dixi

Características y rangos de calibración

Dixi es un dispositivo **accionado por piloto** para media y baja presión con un exclusivo **sistema de equilibrado dinámico** que garantiza una **excelente relación de turn down** combinada con un **control de la presión de salida extremadamente preciso**.

Un regulador de presión equilibrado es un regulador de presión en el que la precisión de la presión de entrega no se ve afectada por la fluctuación de la presión de entrada y el flujo durante su funcionamiento.

Por tanto, un regulador de presión equilibrado puede tener un orificio único para todas las condiciones de funcionamiento de presión y flujo.

Este regulador es adecuado para su uso con gases no corrosivos previamente filtrados y en redes de distribución, así como en aplicaciones industriales de alta capacidad.

Se trata de un **diseño Top Entry** que permite un **fácil mantenimiento** de las piezas directamente en el campo **sin necesidad de retirar el cuerpo de la tubería**.

El ajuste del punto de consigna del regulador se realiza a través de una unidad piloto utilizada para cargar y descargar la presión de purga desde la cámara superior.

El diseño modular de los reguladores de presión Dixi permite la válvula de cierre rápido LA.

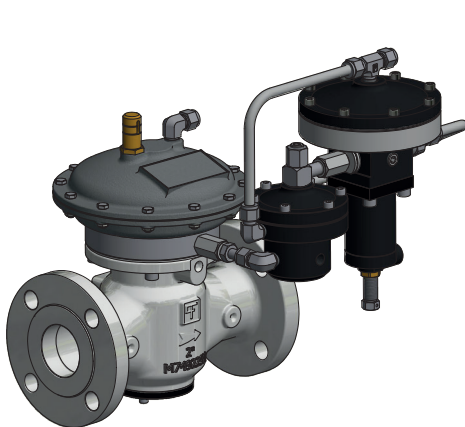


Figura 3 Dixi



Figura 4 Dixi con válvula de cierre rápido LA



Ventajas competitivas de Dixi



Diseño compacto y sencillo



Top Entry



Alta precisión



Mantenimiento sencillo



1:500 Alta relación de turn down



Accesorios de montaje



Tapón Fail Close y regulador de asiento



Tipo equilibrado



Filtro de piloto incorporado



Compatible con biometano y mezcla de hidrógeno al 20 %.
Mezclas superiores disponibles bajo pedido

Características

Características	Valores
Presión de diseño* (PS ¹ / DP ²)	hasta 1,6 MPa hasta 16 barg
Temperatura ambiente* (TS ¹)	de -20 °C a +60 °C de -4 °F a +140 °F
Temperatura del gas de entrada*	de -20 °C a +60 °C de -4 °F a +140 °F
Presión de entrada (MAOP / p _{umax} ¹)	de 0,05 a 1,6 MPa de 0,5 a 16 barg
Rango de presión aguas abajo (Wd ¹)	de 0,7 kPa a 0,6 MPa de 7 mbarg a 6 barg
Accesorios disponibles	Válvula de cierre rápido LA, indicador de apertura
Presión diferencial de funcionamiento mínima (Δp _{min} ¹)	0,01 MPa 0,1 barg
Clase de precisión (AC ¹)	hasta 2,5
Clase de presión de bloqueo (SG ¹)	hasta 10
Tamaño nominal (DN ^{1,2})	DN 25 / 1"; DN 40 / 1" 1/2; DN 50 / 2"
Conexiones	Clase 150 RF según ASME B16.5 y PN16, 25 según ISO 7005

(¹) de acuerdo con la norma EN334

(²) de acuerdo con la norma ISO 23555-1

(*) NOTA: Bajo pedido, pueden estar disponibles diferentes características funcionales y/o rangos de temperatura ampliados. El rango de temperatura del gas de entrada indicado es el máximo para el que se garantiza el pleno rendimiento del equipo, incluida la precisión. El producto puede tener diferentes rangos de presión o temperatura según la versión y/o los accesorios instalados.

Tabla 1 Características

Materiales y aprobaciones

Pieza	Material
Cuerpo	Acero fundido ASTM A216 WCB para todos los tamaños Hierro fundido dúctil GS 400-18 ISO 1083
Cabezales	Aluminio fundido a presión EN AC 43500
Asiento	Acero inoxidable
Diafragma	Lona engomada
Juntas tóricas	Goma de nitrilo
Racores de compresión	De acuerdo con la norma DIN 2353 en acero al carbono galvanizado. Acero inoxidable bajo pedido

NOTA: los materiales indicados anteriormente se refieren a los modelos estándares. Se pueden proporcionar diferentes materiales según las necesidades específicas.

Tabla 2 Materiales

Normas de fabricación y aprobaciones

El regulador Dixi está diseñado según la norma europea EN 334. El regulador reacciona en cierre (Fail Close) o en apertura (Fail Open) según la norma EN 334 en función del piloto instalado.

El producto está certificado de conformidad con la Directiva Europea 2014/68/UE (PED). Clase de fuga: hermético a prueba de burbujas, mejor que VIII según ANSI/FCI 70-3.



EN 334



PED-CE*

*No aplicable para reguladores con piloto serie 210



Rangos y tipos de pilotos

Tipo	Modelo	Funcionamiento	Rango Wh		Enlace web de la tabla de muelles
			kPa	mbarg	
Piloto principal	201/A	Manual	0,7 - 58	7 - 580	IT 475
			MPa	barg	
Piloto principal	204/A	Manual	0,03 - 0,6	0,3 - 6	IT 433
Piloto principal	214/A	Manual	0,03 - 0,6	0,3 - 6	IT 433

Tabla 3 Tabla de ajustes

Ajuste del piloto	
Tipo de piloto .../A	Ajuste manual
Tipo de piloto .../D	Control eléctrico a distancia de la presión de ajuste
Tipo de piloto .../CS	Control de la presión de ajuste mediante señal neumática
Tipo de piloto .../MP	Piloto magnético para ajuste a distancia / limitación de caudal

Tabla 4 Tabla de ajuste del piloto

Enlace general a las tablas de calibración: [PRESIONE AQUÍ](#) o use el código QR:



Accesorios

Para los reguladores de presión:

- Limitador de Cg
- Interruptores de límite
- Transmisor de posición
- Válvula de cierre rápido

Para el circuito piloto:

- Filtro suplementario CF14 o CF14/D

Monitor en línea

El monitor en línea generalmente se instala aguas arriba del regulador activo.

Aunque la función del regulador monitor es diferente, los dos reguladores son prácticamente idénticos desde el punto de vista de sus componentes mecánicos.

La única diferencia es que el monitor se ajusta a una presión más alta que el regulador activo.

Los coeficientes Cg del regulador activo con un monitor en línea son los mismos, pero durante el dimensionamiento del regulador activo se considerará la caída de presión diferencial generada por el monitor en línea totalmente abierto. En la práctica, para incorporar este efecto se puede aplicar una reducción de Cg del 20 % del regulador activo.

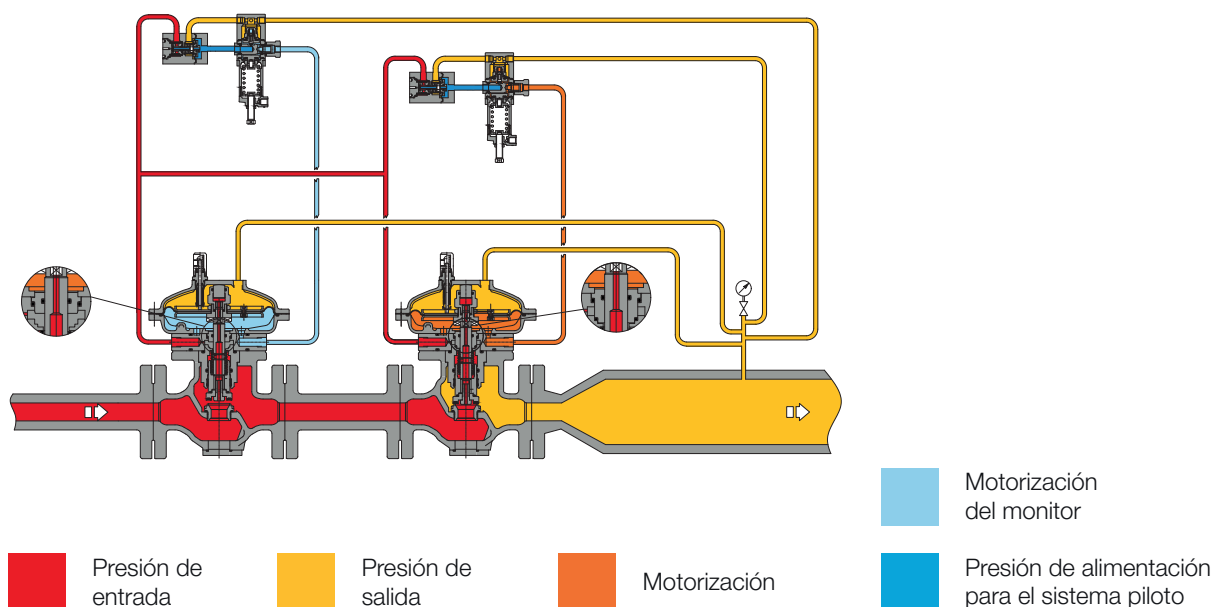


Figura 5 Monitor en línea Dixi



Válvula de cierre rápido LA

El regulador de presión Dixi ofrece la posibilidad de instalar una **válvula de cierre rápido incorporada LA** y esto se puede hacer durante el proceso de fabricación o se puede adaptar *in situ*.

LA está disponible para todos los tamaños.

La adaptación se puede realizar sin modificar el conjunto del regulador de presión. Con la válvula de cierre rápido incorporada, el coeficiente Cg de la válvula es un 5 % inferior al de la versión estándar.

Las características principales del dispositivo son:

- OPSO Cierre por sobrepresión
- UPSO Cierre por subpresión
- By-pass interno
- Pulsador para prueba de disparo
- Dimensiones compactas
- Mantenimiento sencillo
- Opción de disparo a distancia
- Opción de final de carrera

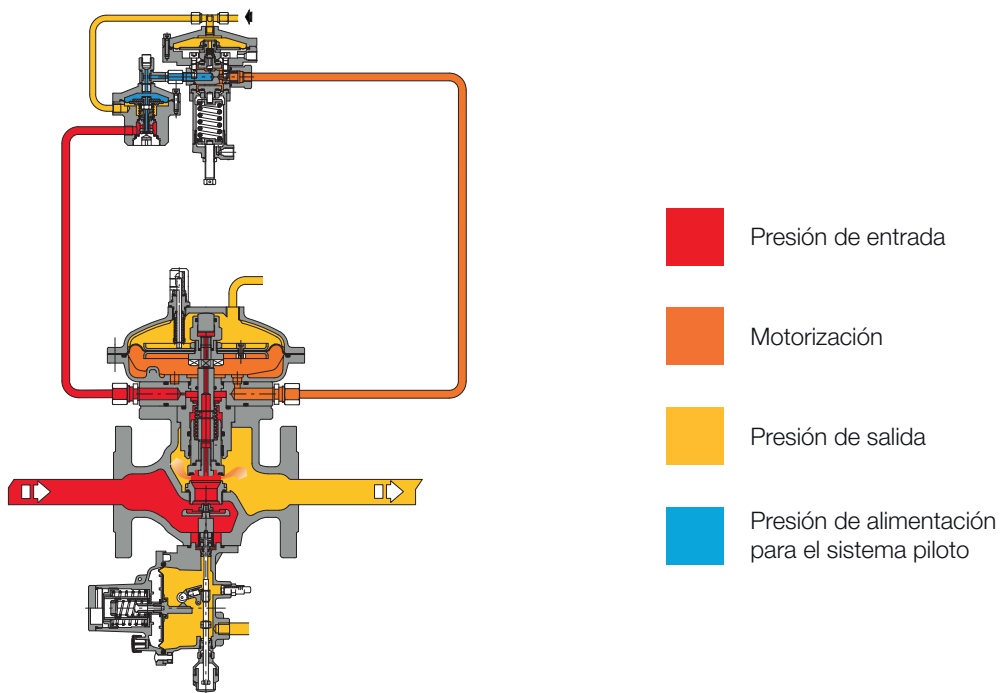


Figura 6 Dixi con LA

Presostatos - tipos y gamas					
Tipo SSV	Modelo	Funcionamiento	Rango Wh		Enlace web de la tabla de muelles
			kPa	mbarg	
LA	BP	OPSO	3 - 18	30 - 180	TT 00214
		UPSO	0,6 - 6	6 - 60	
LA	MP	OPSO	14 - 45	140 - 450	TT 00214
		UPSO	1 - 24	10 - 240	
LA	TR	OPSO	25 - 550	250 - 5500	TT 00214
		UPSO	10 - 350	100 - 3500	

Tabla 5 Tabla de ajustes

Piloto serie 210 Fail Open (opcional)

El piloto de la serie 210/A es un dispositivo mecánico que permite modificar el principio de funcionamiento y la consigna de los reguladores de presión de gas pilotados. El piloto está optimizado para mejorar la precisión y minimizar el bloqueo. Este modelo permite específicamente disponer de un **regulador de fallo a apertura en caso de fallo del piloto**. La serie piloto 210/A no está certificada para aplicaciones PED-CE.

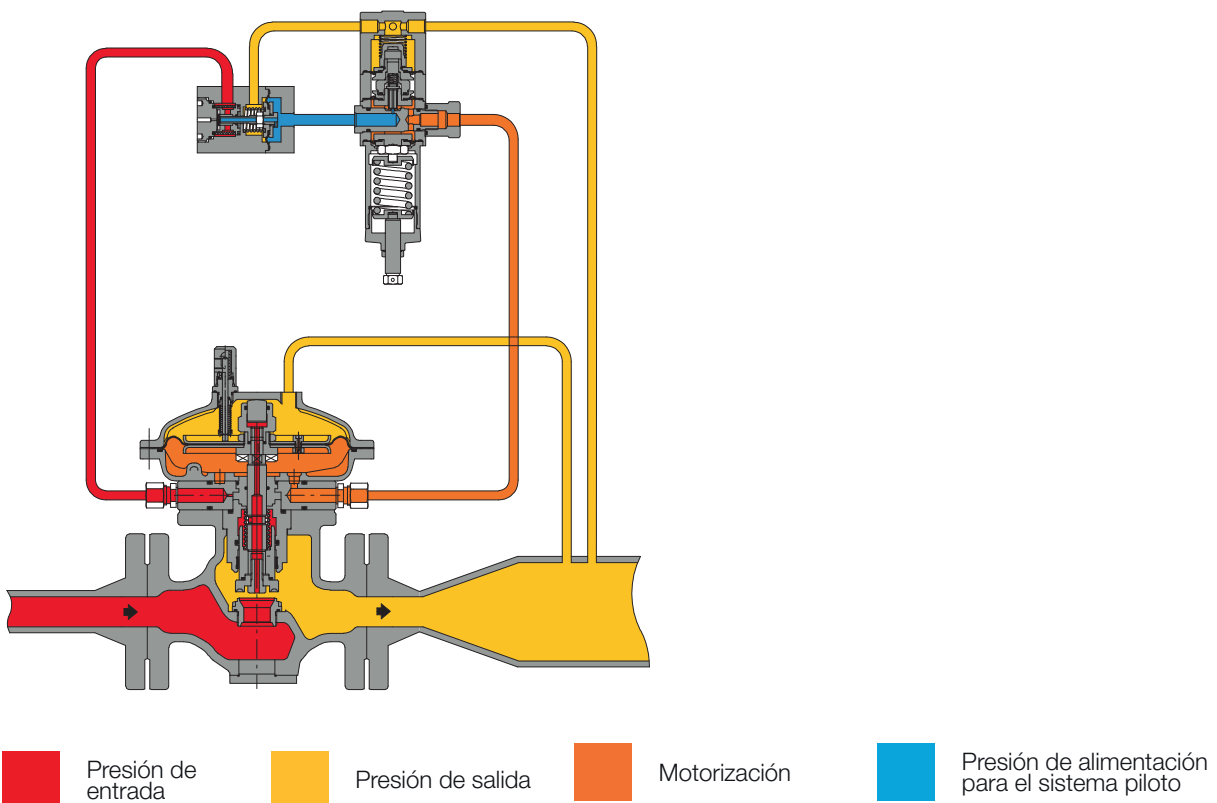
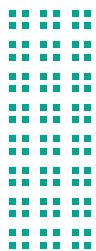


Figura 7 Dixi con piloto serie 210



Pesos y dimensiones

Dixi

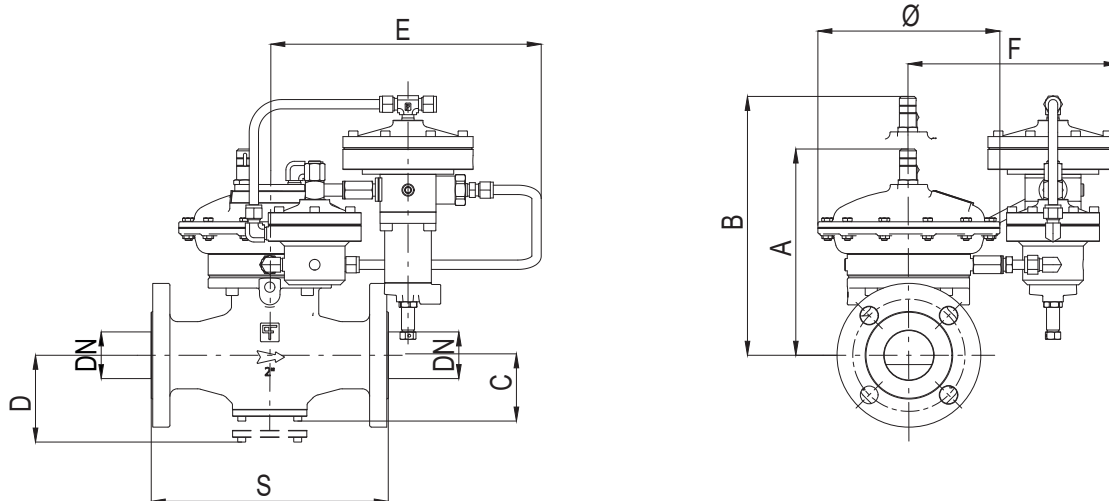


Figura 8 Dimensiones Dixi

Pesos y dimensiones (para otras conexiones, póngase en contacto con su representante de Pietro Fiorentini más cercano)

	[mm] pulgadas	[mm] pulgadas	[mm] pulgadas	[mm] pulgadas
Tamaño (DN)	25 1"	40 1" 1/2	50 2"	50 2"
Tipo	embridada	embridada	roscada	embridada
S - ANSI 150/PN 16	183 7,2"	223 8,78"	220 8,66"	254 10"
Ø	200 7,87"	200 7,87"	200 7,87"	200 7,87"
A	230 9,06"	240 9,45"	240 9,45"	240 9,45"
B	260 10,24"	270 10,63"	270 10,63"	270 10,63"
C	80 3,15"	90 3,54"	90 3,54"	90 3,54"
D	100 3,94"	100 3,94"	100 3,94"	100 3,94"
E	290 11,42"	290 11,42"	290 11,42"	290 11,42"
F	210 8,27"	210 8,27"	210 8,27"	210 8,27"
Conexiones de tubos	Øe 10 x Øi 8 (con medidas imperiales a petición)			

Peso	kg lbs	kg lbs	kg lbs	kg lbs
ANSI 150/PN 16	12 26	15 33	16 35	21 46

Tabla 6 Pesos y dimensiones

Dixi + LA

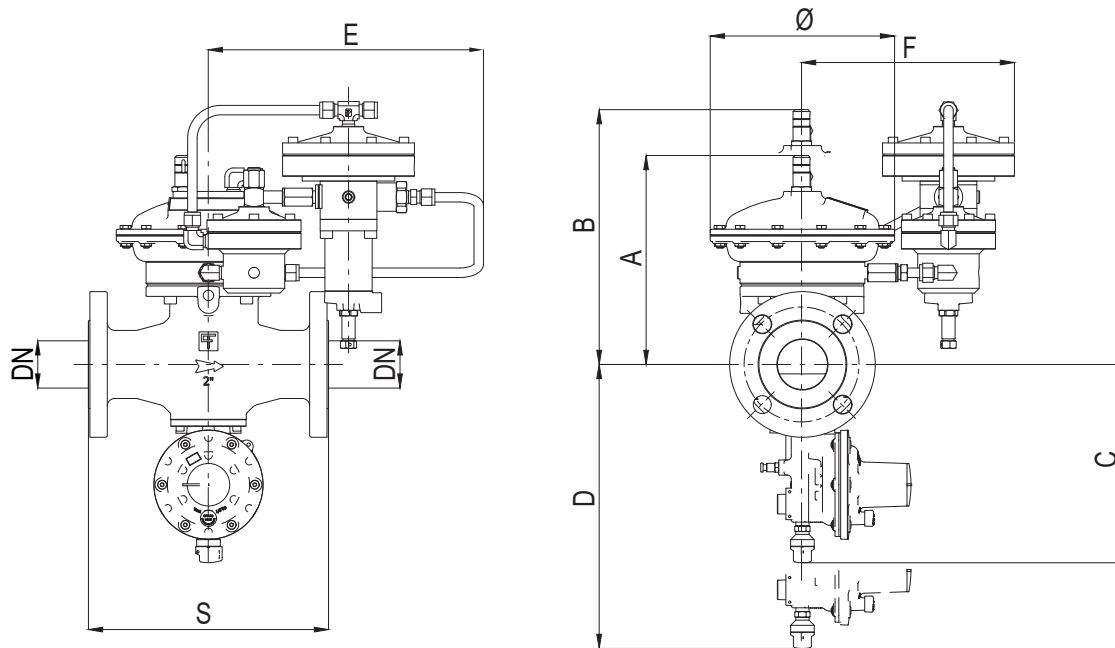


Figura 9 Dimensiones de Dixi + LA

Pesos y dimensiones (para otras conexiones, póngase en contacto con su representante de Pietro Fiorentini más cercano)

	[mm] pulgadas	[mm] pulgadas	[mm] pulgadas	[mm] pulgadas
Tamaño (DN)	25 1"	40 1 1/2"	50 2"	50 2"
Tipo	embridada	embridada	roscada	embridada
S - ANSI 150/PN 16	183 7,2"	223 8,78"	220 8,66"	254 10"
Ø	200 7,87"	200 7,87"	200 7,87"	200 7,87"
A	230 9,06"	240 9,45"	240 9,45"	240 9,45"
B	260 10,24"	270 10,63"	270 10,63"	270 10,63"
C	200 7,87"	200 7,87"	200 7,87"	200 7,87"
D	220 8,66"	220 8,66"	220 8,66"	220 8,66"
E	290 11,42"	290 11,42"	290 11,42"	290 11,42"
F	210 8,27"	210 8,27"	210 8,27"	210 8,27"
Conexiones de tubos	Øe 10 x Øi 8 (con medidas imperiales a petición)			

Peso	kg lbs	kg lbs	kg lbs	kg lbs
ANSI 150/PN 16	13 29	16 35	17 37	22 49

Tabla 7 Pesos y dimensiones



Dimensionamiento y Cg

En general, la elección de un regulador se realiza a partir del cálculo del flujo determinado mediante el uso de fórmulas que utilizan los coeficientes de flujo (Cg) y el factor de forma (K1) indicados por la norma EN 334. Tamaños disponibles a través del programa de dimensionamiento en línea de Pietro Fiorentini.

Coeficiente de caudal			
Tamaño nominal	25	40	50
Pulgadas	1"	1" 1/2	2"
Cg	540	983	1014
K1	104	96	96

Tabla 8 Coeficiente de caudal

Para el dimensionamiento [PULSE AQUÍ](#)
o use el código QR:



Nota: En caso de que no tenga las credenciales adecuadas para acceder, póngase en contacto con su representante de Pietro Fiorentini más cercano.

Dado que el regulador está instalado como parte de un sistema, el dimensionamiento online considera más variables, garantizando una propuesta completa y exhaustiva.

Para gases diferentes, y para gas natural con una densidad relativa distinta de 0,61 (en comparación con el aire), se aplicarán los coeficientes de corrección de la fórmula siguiente:

$$F_c = \sqrt{\frac{175,8}{S \times (273,16 + T)}}$$

S = densidad relativa (véase Tabla 9)
T = temperatura del gas (°C)

$$F_c = \sqrt{\frac{316,44}{S \times (459,67 + T)}}$$

S = densidad relativa (véase Tabla 9)
T = temperatura del gas (°F)

Factor de corrección Fc		
Tipo de Gas	Densidad relativa S	Factor de corrección Fc
Aire	1,00	0,78
Propano	1,53	0,63
Butano	2,00	0,55
Nitrógeno	0,97	0,79
Oxígeno	1,14	0,73
Dióxido de carbono	1,52	0,63

Nota: la tabla muestra los factores de corrección Fc válidos para el Gas, calculados a una temperatura de 15 °C y a la densidad relativa declarada.

Tabla 9 Factor de corrección Fc

Conversión del flujo
$\text{Stm}^3/\text{h} \times 0,94795 = \text{Nm}^3/\text{h}$

Condiciones de referencia Nm³/h:

T= 0 °C; P= 1 bar(a) | T= 32 °F; P= 14,5 psi(a)

Condiciones de referencia Stm³/h:

T= 15 °C; P= 1 bar(a) | T= 59 °F; P= 14,5 psi(a)

Tabla 10 Conversión del flujo

PRECAUCIÓN:

Para obtener un rendimiento óptimo, evitar fenómenos de erosión prematura y limitar las emisiones de ruido, se recomienda comprobar la velocidad del gas y su cumplimiento con las normativas y prácticas locales. La velocidad del gas en la brida de salida puede calcularse mediante la siguiente fórmula:

$$V = 345,92 \times \frac{Q}{DN^2} \times \frac{1 - 0,002 \times Pd}{1 + Pd}$$

$$V = 0,0498 \times \frac{Q}{DN^2} \times \frac{14,504 - 0,002 \times Pd}{14,504 + Pd}$$

V = velocidad del gas en m/s

Q = flujo de gas en Stm³/h

DN = tamaño nominal de regular en mm

Pd = presión de salida en barg

V = velocidad del gas en pies/s

Q = caudal de gas en Scfh

DN = tamaño nominal de regular en pulgadas

Pd = presión de salida en psi

Pd = presión de salida en psi



El dimensionamiento de los reguladores suele hacerse en función del valor C_g de la válvula (tabla 8).

Los caudales en posición totalmente abierta y en diversas condiciones de funcionamiento están relacionados con las siguientes fórmulas donde:

Q = caudal en Stm^3/h

P_u = presión de entrada en bar (abs)

P_d = presión de salida en bar (abs).

- **A** > cuando se conoce el valor C_g del regulador, así como P_u y P_d , se puede calcular el caudal de la siguiente manera:

- **A-1** en condiciones subcríticas: ($P_u < 2 \times P_d$)

$$Q = 0,526 \times C_g \times P_u \times \sin \left(K1 \times \sqrt{\frac{P_u - P_d}{P_u}} \right)$$

- **A-2** en condiciones críticas: ($P_u \geq 2 \times P_d$)

$$Q = 0,526 \times C_g \times P_u$$

- **B** > viceversa, cuando se conocen los valores de P_u , P_d y Q , el valor de C_g , y por tanto el tamaño del regulador, puede calcularse utilizando:

- **B-1** en condiciones subcríticas: ($P_u < 2 \times P_d$)

$$C_g = \frac{Q}{0,526 \times P_u \times \sin \left(K1 \times \sqrt{\frac{P_u - P_d}{P_u}} \right)}$$

- **B-2** en condiciones críticas ($P_u \geq 2 \times P_d$)

$$C_g = \frac{Q}{0,526 \times P_u}$$

NOTA: El valor sin se entiende como DEG.



**Pietro
Fiorentini**



Pietro Fiorentini

TB0019ESP



Los datos no son vinculantes. Nos reservamos el derecho de realizar cambios sin previo aviso.

dixi_technicalbrochure_ESP_revD

www.fiorentini.com